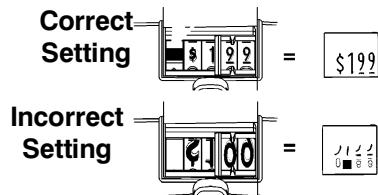


Setting 1138 Print Characters

PRINTS BLANK



1. Pull the knob out until the character pointers are on desired position.
2. Turn the knob until the desired small character appears between the pointers. **Only small characters should appear inside the viewing window.** (To print a blank, select the blank space for that position.)
3. Push in the knob when you're done.

Selectionner les caracteres de 1138

1. Deplacer la sélecteur jusqu'à ce qu'il soit sur la bande souhaitée.
2. Tourner le sélecteur jusqu'à ce que le caractère (petite taille) souhaité apparaisse. **Seuls les caracteres petite taille doivent apparaitre dans la fenetre.** (Pour imprimer un espace, sélectionner le caractere blanc.)

Druckzeichen für den 1138 einstellen

1. Ziehen Sie den Knopf heraus, bis sich die Kerbe des Fensterausschnitts an der gewünschten Position befindet.
2. Drehen Sie den Knopf, bis das gewünschte kleine Zeichen zwischen den Zeigern erscheint. **Zwischen den Fensterausschnitten sollten nur die kleinen Druckzeichen erscheinen.** (Ein Leerzeichen wird gedruckt, indem Sie für diese Position den einfarbigen Block wählen.)
3. Drücken Sie, wenn Sie fertig sind, den Knopf wieder hinein.

Características de impresión de la máquina 1138

1. Jale las perillas hasta que los caracteres deseados se puedan visualizar en la ventana.
2. Para seleccionar los caracteres se debe ir jalando la perilla, carácter por carácter hasta tener los datos deseados. **Deben aparecer solamente caracteres pequeños en la pantalla.** (Para imprimir un espacio, seleccione el carácter blanco.)
3. Cuando haya realizado la operación empuje la perilla.

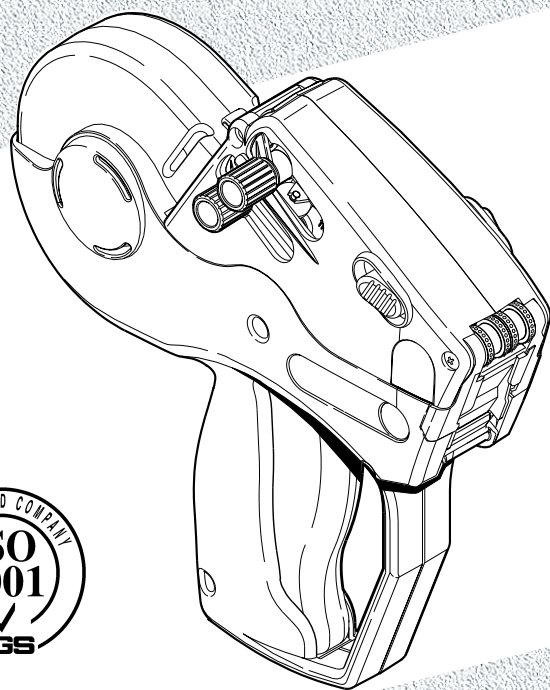
ONE-YEAR LIMITED WARRANTY

THIS LIMITED WARRANTY IS IN LIEU OF AND EXCLUDES ALL OTHER WARRANTIES OR REPRESENTATIONS EXPRESSED OR IMPLIED, INCLUDING MERCHANTABILITY OR FITNESS FOR BUYER'S PURPOSES. THERE IS NO WARRANTY WHICH EXTENDS BEYOND THE LIMITED WARRANTY.

This machine is warranted to be free from defects in materials and workmanship for a period of one (1) year from the date of shipment to the purchaser. Monarch further warrants the satisfactory operation of this machine during the warranty period, unless the machine is damaged by accident, abuse or violence, or the purchaser uses other than the standard supplies furnished by or meeting the specifications of Monarch, or the machine is operated or maintained contrary to instructions provided by Monarch.

This warranty applies only to the U.S.A.

Operating Instructions



1130™ Series Labelers

Mode d'emploi
Série d'étiqueteuses
1130™

Bedienungsanleitung
Etikettierer
der Serie 1130™

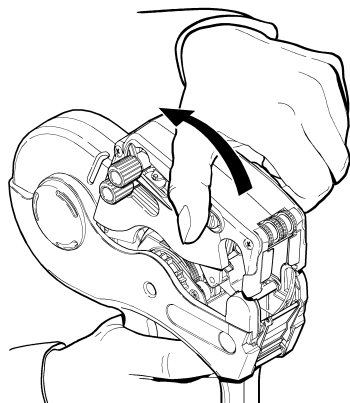
Instrucciones
de operación
Etiquetadoras de la
Serie 1130™

Monarch®

PAXAR

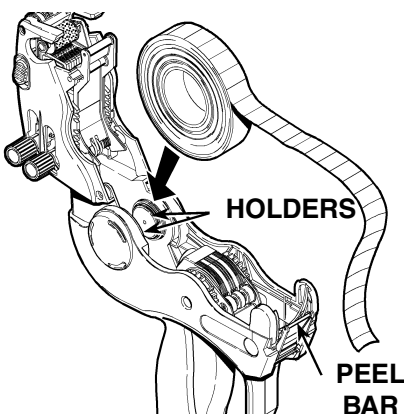
Loading Labels

1. Pull the latches back and swing the cover open completely. You should hear a click. Don't force the cover past the click position.
2. For loading a new roll of supply, tear off and discard the first 10 inches of labels and liner.

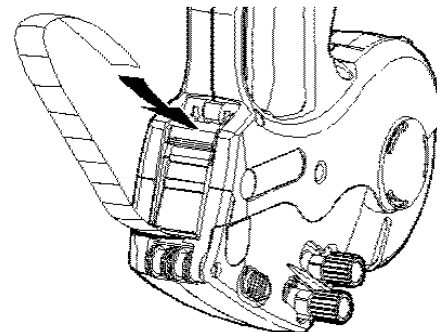


3. Place the label roll between the holders.
4. Drape the supply across the labeler and center it over the peel bar.

Do not thread label strip through any rollers. The supply should hang out 5-6 inches past the peel bar.



5. Close the cover.
6. Hold the labeler upside down. Squeeze and hold the trigger. Feed the label strip over the roller and into the large slot under the arrows. Hold the strip in place and squeeze the trigger eight times until the label strip feeds through the rear exit. Remove any loose labels.



Chargement des étiquettes

1. Tirez sur les leviers et faites basculer le couvercle pour l'ouvrir entièrement. Vous devez entendre un clic. Ne forcez pas la fermeture du couvercle au-delà de la position du clic.
2. Pour charger un nouveau rouleau d'étiquettes, dérouler environ vingt centimètres d'étiquettes.
3. Placez le rouleau d'étiquettes entre les supports.

4. Placez la bande d'étiquettes en travers de l'étiqueteuse et centrez les étiquettes au dessus de la barre de décollement. Ne jamais rajouter des bandes d'étiquettes sur des rouleaux. La bande d'étiquettes doit dépasser d'environ 14 à 15 cm après la barre de décollement.

5. Fermer l'étiqueteuse.

6. Tenez l'étiqueteuse tête en bas et face à vous. Pressez et maintenez la gâchette. En passant au dessus du galet, introduisez la bande d'étiquettes dans la plus grande fente juste en dessous des flèches. Maintenez la bande d'étiquettes en place et pressez sur la gâchette au moins 8 fois jusqu'à ce que le support papier sorte à l'arrière. Enlevez les étiquettes non utilisables.

Etiketten laden

1. Ziehen Sie die Verriegelungen zurück, und öffnen Sie die Abdeckung. Sie hören ein Klicken. Bewegen Sie die Abdeckung nicht mit Gewalt über diese Klick-Position hinaus.
2. Zum Wiederauffüllen die Materialrolle aufreißen und einige Zentimeter abrollen.

3. Setzen Sie die Etikettenrolle in die Halterung ein.

4. Ziehen Sie die Etiketten mittig über die Spendekante. Führen sie das Trägerband bitte nicht unter die Rolle durch. Die Etiketten sollten 15-20 cm über die Spendekante hinausragen.

5. Schließen Sie die Abdeckung.

6. Schieben Sie die Etiketten bis zum Anschlag in den Schacht ein und drücken Sie wiederholt den Auslöser bis die Etikettiermaschine von selbst transportiert. Entfernen Sie alle lose Etiketten.

Carga de etiquetas

1. Tire los pestillos hacia atrás y abra completamente la cubierta. Debe escuchar un "clic". No fuerce la cubierta una vez que se haya escuchado el "clic".
2. Para cargar un nuevo rollo de etiquetas, estire y extraiga los primeros 20 cm. de etiquetas.

3. Inserte el rodillo de suministro entre los sujetadores.

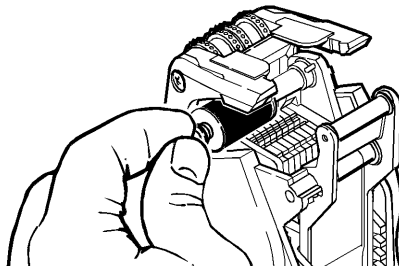
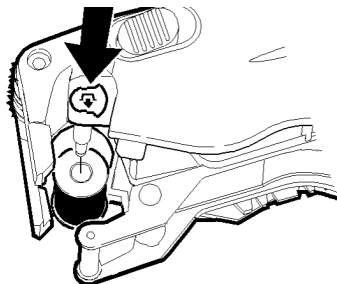
4. Ponga el material a través de la etiquetadora. No pasen la tira de etiquetas por los rodillos. El material debe sobre salir unos 14 a 15 cm.

5. Cierra la etiquetadora.

6. Inserte el material a través de la ranura y apriete el gatillo una y otra vez hasta que el material quede completamente dentro de la etiquetadora. Saque las etiquetas que queden sueltas.

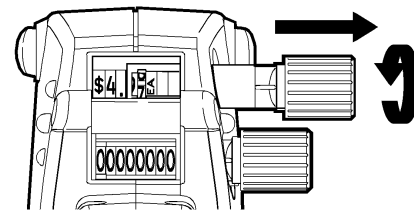
Changing the Ink Roller

1. Open the cover part way.
2. Hold the labeler sideways over a trash can while pushing the button to release the ink roller.
3. Hold the new ink roller by the stem.
4. Slide it onto the post, snapping it into place.
5. Make sure that the printhead knobs are all the way back before closing the cover.



Setting 1130-1136 Print Characters

1. Pull the knob out until the character pointers are on the desired position.
2. Turn the knob until the desired character appears between the pointers (To print a blank, select the blank space for that position.)
3. Repeat steps 1-2 for each position.
4. Push in the knob when you're done.



Changement du rouleau d'encre

1. Ouvrez le couvercle partiellement.
2. Tout en maintenant l'étiqueteuse, au-dessus d'une corbeille à papier, pousser le bouton qui dégage le tampon encreur.
3. Tenez le nouveau rouleau d'encre par la tige.
4. Glissez le rouleau d'encre jusqu'au butoir, puis enclencher le.
5. Avant de refermer l'étiqueteuse, s'assurer que tous les sélecteurs sont replacés en position initiale.

Farbwalze wechseln

1. Öffnen Sie die Abdeckung teilweise.
2. Halten Sie das Etikettiergerät seitlich über einen Abfalleimer, während Sie den Knopf drücken, um die Farbwalze freizugeben.
3. Halten Sie die neue Farbwalze am Schaft.
4. Stecken Sie die Farbwalze auf den Dorn und schieben Sie sie bis zum Einrasten weiter.
5. Vergewissern Sie sich, daß vor dem Schließen der Abdeckung der Druckkopf komplett wieder in die Ausgangsposition zurückgezogen wurde.

Cambio del rodillo de tinta

1. Abra parcialmente la cubierta.
2. Coloque la etiquetadora de forma que al apretar el botón, el rodillo de tinta caiga directamente en la papelera.
3. Sostenga el nuevo rodillo de tinta por el mango y deslícelo en el poste para rodillo de tinta.
4. Deslice el rodillo de tinta, presionando hasta que quede colocado en su sitio.
5. Antes de cerrar la etiquetadora, asegúrese de que el selector de caracteres está en la posición inicial.

Réglage des caractères d'imprimerie

1. Déplacer la sélecteur jusqu'à ce qu'il soit sur la bande souhaitée.
2. Tourner le sélecteur jusqu'à ce que le caractère souhaite apparaisse. (Pour imprimer un espace, sélectionner le caractère blanc.)
3. Répétez 1 à 2 pour chaque position.
4. Appuyez sur la molette quand vous avez terminé.

Druckzeichen 1130-36 einstellen

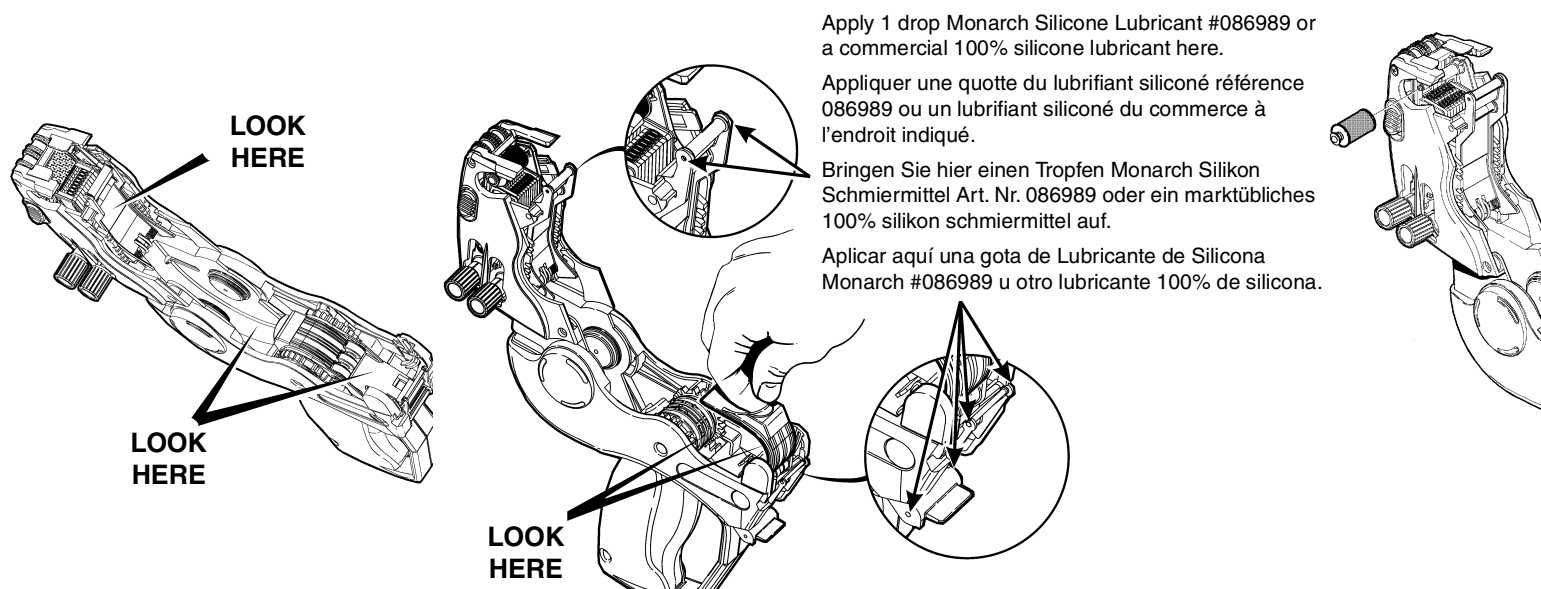
1. Ziehen Sie den Knopf heraus, bis sich die Kerbe des Fensterausschnitts an der gewünschten Position befindet.
2. Drehen Sie den Knopf, bis das gewünschte Zeichen in der Kerbe des Fensterausschnitts erscheint. (Ein Leerzeichen wird gedruckt, indem Sie für diese Position den einfarbigen Block wählen.)
3. Wiederholen Sie Schritte 1 und 2 für jede einzelne Position.
4. Drücken Sie, wenn Sie fertig sind, den Knopf wieder ein.

Características de impresión de las máquinas 1130-1136

1. Tire del selector hasta que localice la banda deseada.
2. Gire el selector hasta que localice el carácter deseado para cada una de las bandas. (Para imprimir un espacio, seleccione el carácter blanco).
3. Repita 1 y 2 para cada posición.
4. Presione el pomo hacia adentro cuando haya terminado.

Clearing Label Jams, Cleaning the Bands, and Lubrication

1. Open the cover and remove the supply.
2. Remove any loose labels from the inside of the labeler.
3. Pull up on the supply guide to expose the backing paper path.
4. Remove loose labels from under the supply guide.
5. Snap the supply guide back into place.
6. Use Monarch Cleaning Pen #114226 or commercial adhesive solvent to clean adhesive build-up.
7. Remove the ink roller to expose the print bands.
8. Brush off print bands with a toothbrush. Reload.
9. Close the cover.



Dégager les étiquettes et nettoyer les bandes

1. Ouvrez le couvercle et retirez les étiquettes.
2. Retirez toutes les étiquettes décollées situées à l'intérieur de l'étiqueteuse.
3. Tirez sur le guide étiquettes afin de dégager la trajectoire du papier support.
4. Retirez les étiquettes décollées situées sous le guide étiquettes.
5. Remettez en place les guides d'étiquettes.
6. Utilisez le crayon nettoyeur référence 114226 ou un solvant industriel pour éliminer les dépôts de colle.
7. Retirez le rouleau d'encre pour dégager les bandes d'impression.
8. Brossez les bandes d'impression à l'aide d'une brosse à dents. Rechargez.
9. Fermez l'étiqueteuse.

Etikettenstaus beheben und Druckbänder reinigen

1. Öffnen Sie die Abdeckung, und entnehmen Sie die Etiketten.
2. Entfernen Sie alle losen Etiketten aus dem Inneren der Etikettiermaschine.
3. Ziehen Sie die Etikettenrolle nach oben, um den Papierweg bloßzulegen.
4. Entfernen Sie lose Etiketten, die sich unter der Etikettenführung befinden.
5. Klappen Sie die Etikettenführung nach unten.
6. Benutzen Sie den Monarch Reinigungsstift Art. Nr. 114226 oder ein marktübliches Lösungsmittel um den Kleber zu entfernen.
7. Entfernen Sie die Farbwalze, um die Druckbänder bloßzulegen.
8. Bürsten Sie die Druckbänder mit einer Zahnbürste ab. Laden Sie neu.
9. Schließen Sie die Abdeckung.

Retire las etiquetas atascadas y limpie las bandas de impresión

1. Abra la cubierta y saque el material.
2. Saque las etiquetas sueltas que queden en el interior de la etiquetadora.
3. Tire de la guía de suministro para que quede expuesta la ruta del papel de respaldo.
4. Saque las etiquetas sueltas que queden bajo la guía de suministro.
5. Presione la guía de suministro hacia atrás.
6. Use el Lápiz Limpiador Monarch #114226 o un disolvente de adhesivos para limpiar los restos de adhesivo.
7. Saque el rodillo de tinta de forma que queden expuestas las bandas de impresión.
8. Cepille las bandas de impresión con un cepillo de dientes. Recargar
9. Cierre la etiquetadora.