

Deep Ledge Utility Cart

Chariot de service à rebord

Carro utilitario con barandas

Properly assembled cart will have no grooves exposed above top shelf.

Si le chariot est proprement monté, il n'y aura aucune rainure visible sur l'étagère supérieure.

En un carro ensamblado de modo correcto, no habrá ranuras expuestas sobre la repisa de arriba.



This Shelf at Top
Étagère Supérieure
Esta Repisa Arriba

Shelves must be assembled before casters.

Etagères doivent être montées avant roulettes.

Ensamble las repisas antes de colocar las ruedas.



Deep Ledge Utility Cart

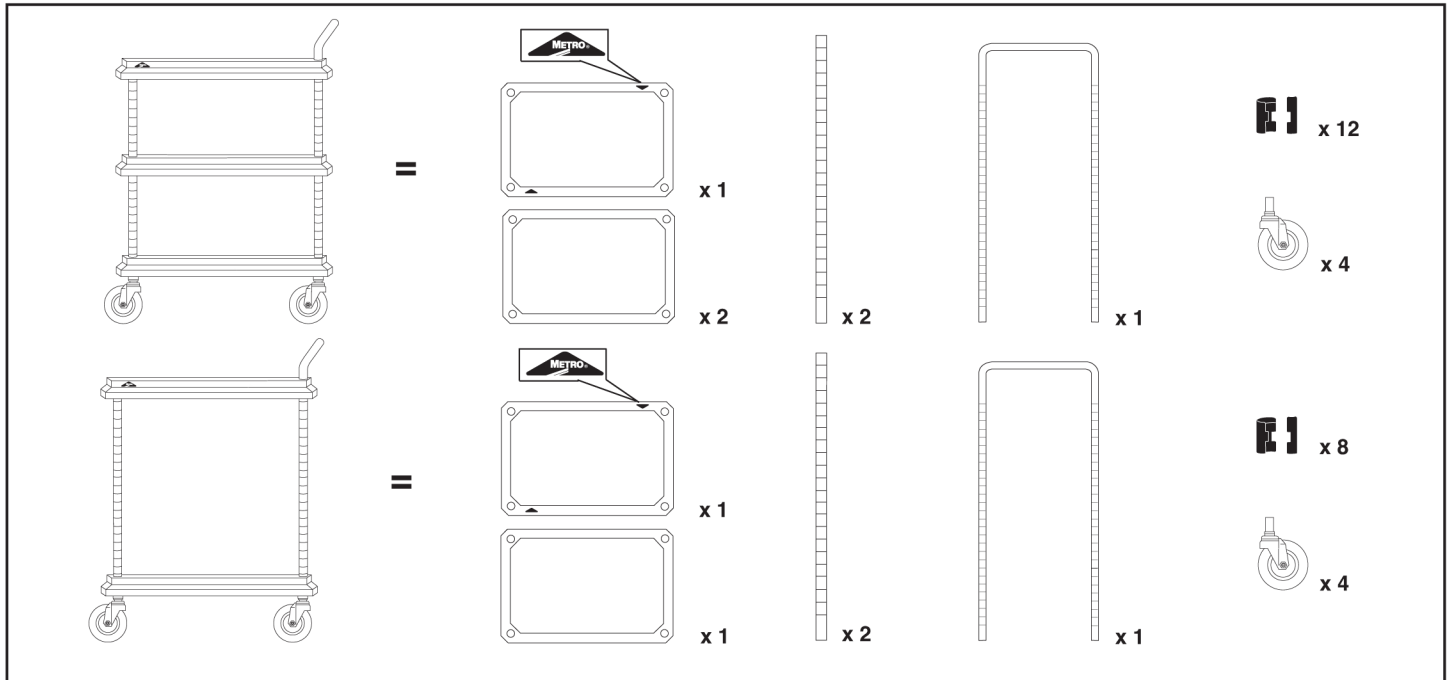
Chariot de service à rebord

Carro utilitario con barandas

LIST OF COMPONENTS

LISTE DES COMPOSANTS

LISTA DE COMPONENTES



ATTENTION!

Shelves must be assembled before casters.

ATTENTION!

Etagères doivent être montées avant roulettes.

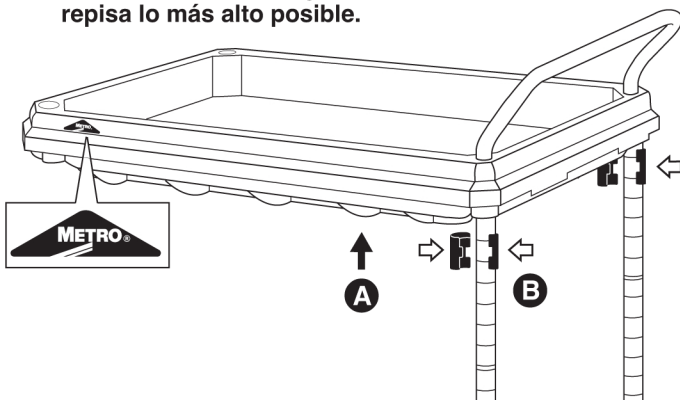
ATENCION!

Ensamble las repisas antes de colocar las ruedas.

1

A

Raise shelf as high as possible to install split sleeves.
 Pour installer les gaines de division, soulevez l'étagère le plus haut possible.
 Para instalar los manguitos de división, levantar la repisa lo más alto posible.

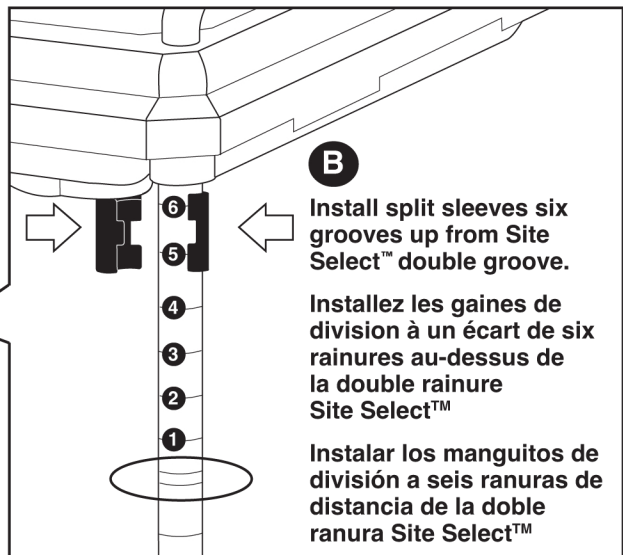


B

Install split sleeves six grooves up from Site Select™ double groove.

Installez les gaines de division à un écart de six rainures au-dessus de la double rainure Site Select™

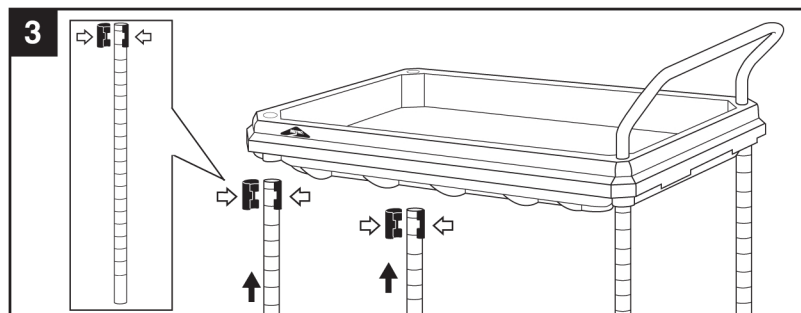
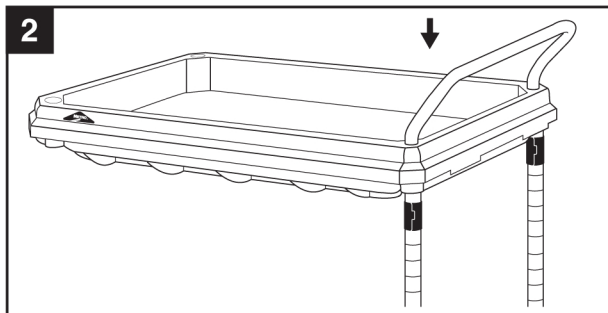
Instalar los manguitos de división a seis ranuras de distancia de la doble ranura Site Select™



NOTE: Properly assembled cart will have NO grooves exposed above top shelf.

NOTE: Si le chariot est proprement monté, il n'y aura aucune rainure visible sur l'étagère supérieure.

NOTE: En un carro ensamblado de modo correcto, no habrá ranuras expuestas sobre la repisa de arriba.



For 3-shelf unit, install middle shelf now. **4**

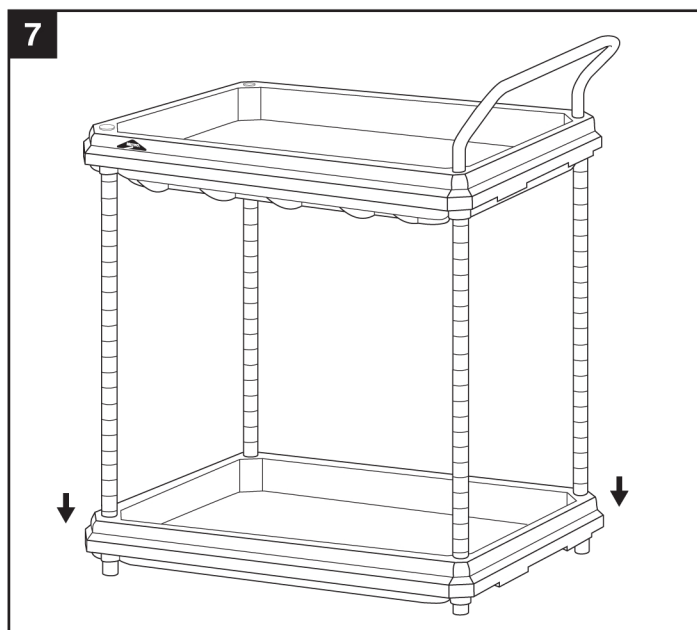
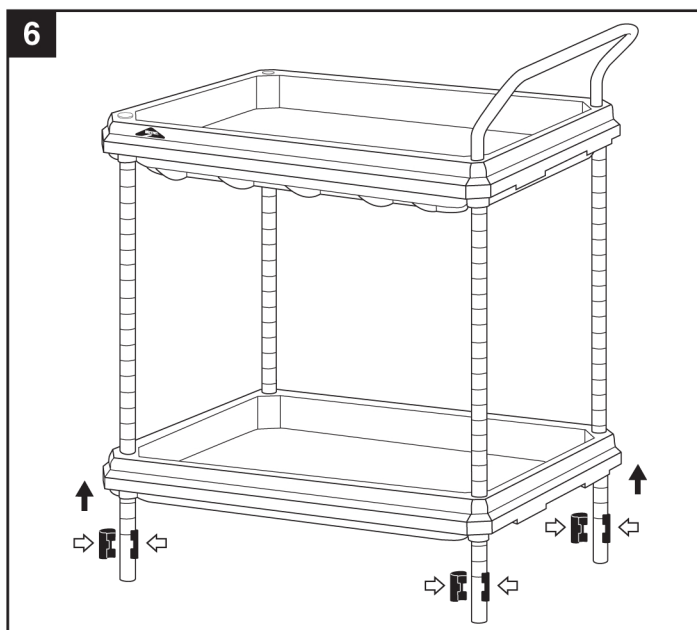
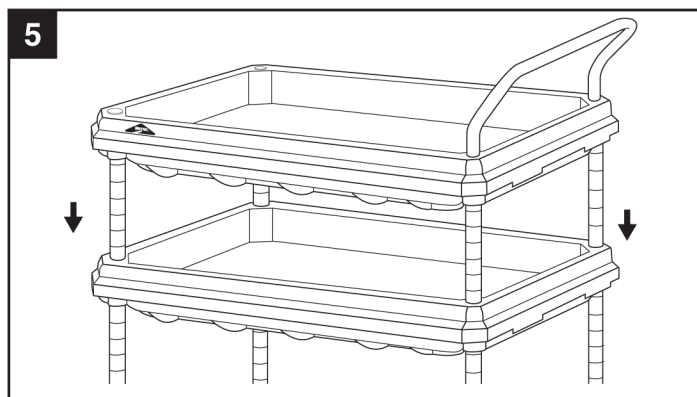
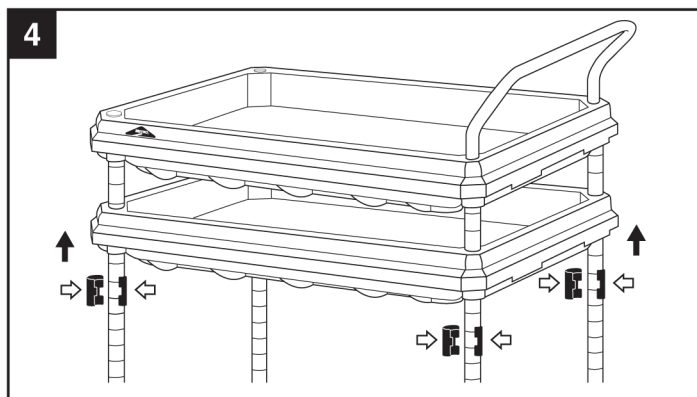
Pour chariot à 3 niveaux, monter l'étagère intermédiaire maintenant. **4**

Para un carro con tres repisas, instale la repisa central ahora. **4**

For 2-shelf unit, proceed to step **6**.

Pour chariot à 2 niveaux, aller **6**.

Para un carro con dos repisas, vaya al numero **6**.

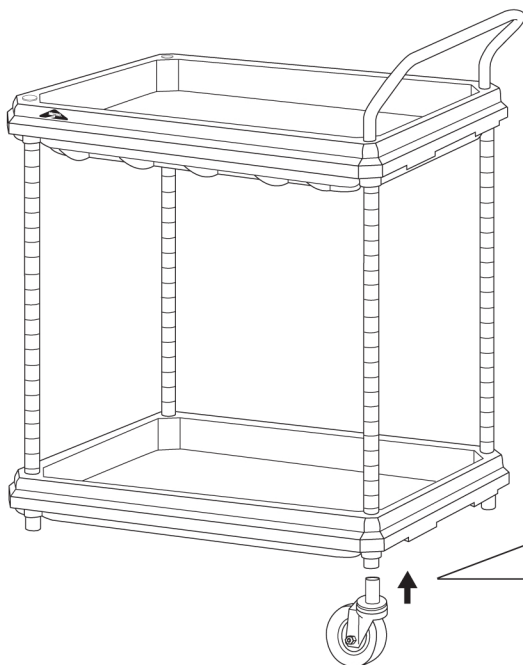


Deep Ledge Utility Cart

Chariot de service à rebord

Carro utilitario con barandas

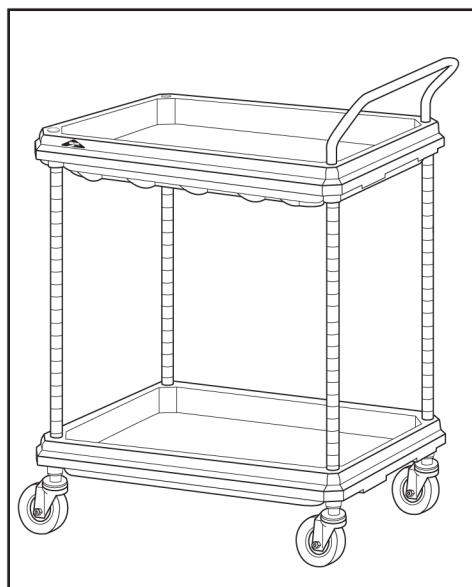
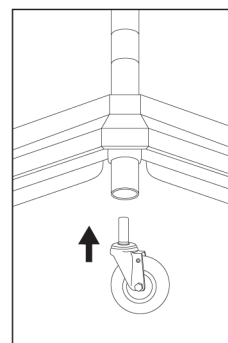
8



ATTENTION! Shelves must be assembled before casters.

ATTENTION! Étagères doivent être montées avant roulettes.

ATENCION! Ensamble las repisas antes de colocar las ruedas.



WEIGHT LOAD CAPACITY

Shelf 150 lbs. (68 kg)
Unit 400 lbs. (182 kg)

CHARGE MAXIMALE

Étagère 150 lbs. (68 kg)
Unité 400 lbs. (182 kg)

CAPACIDAD DE CARGA EN PESO

Repisa 150 lbs. (68 kg)
Unidad 400 lbs. (182 kg)

METRO

L01-352
Rev. B
9/03

Information and specifications are subject to change without notice. Please confirm at time of order.