

READ BEFORE USE
LIRE AVANT D'UTILISER
LEA ANTES DE USAR

Visit hamiltonbeach.com to register your product online!



Consulter hamiltonbeach.ca pour enregistrer votre produit!

Visite hamiltonbeach.com para registro de su producto en línea.

Questions?

Please call us – our friendly associates are ready to help.

USA: 1.800.851.8900

CAN: 1.800.267.2826

MEX: 01 800 71 16 100

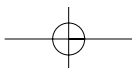
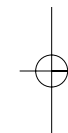
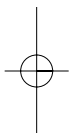
Le invitamos a leer cuidadosamente este instructivo antes de usar su aparato.

Hamilton Beach®

Allergen Reducer
Réducteur d'allergènes
Reductor de Alérgenos



English	2
Français	8
Español	14



WARNING

Shock Hazard

- Do not immerse this appliance in water or other liquid.
- This appliance has a polarized plug (one wide blade) that reduces the risk of electrical shock. The plug fits only one way into a polarized outlet. Do not defeat the safety purpose of the plug by modifying the plug in any way or using an adaptor. If the plug does not fit, reverse the plug. If it still does not fit, have an electrician replace the outlet.

IMPORTANT SAFEGUARDS

In order to prevent the risk of fire, electric shock, personal injury or damage to property, follow these instructions carefully. When using electric appliances, basic safety precautions should be followed, including the following:

1. Read all instructions before using this allergen reducer. Save these instructions for reference.
2. Do not immerse this product in water or splash water on it. An electrical short may result in shock or fire.
3. Do not handle the plug with wet hands; electrical shock may occur, resulting in injury or death.
4. Never attempt to disassemble or alter the product in any way not instructed by this manual. Shock, fire, or bodily injury may occur. Contact Hamilton Beach at 1-800-851-8900 (U.S.) or 1-800-267-2826 (Canada) for assistance.
5. Do not operate this product in any greasy environment such as in the kitchen. This product is not intended to filter oil or grease from the air.
6. Do not operate this product near an open fire. It may ignite and cause fire, resulting in bodily injury or property damage.
7. Do not operate this product in a garage or other area with oil or chemicals such as solvents or insecticides.
8. Always unplug the power cord from the receptacle when the allergen reducer is not in use, before cleaning, replacing parts, or before moving to another location.
9. Do not insert foreign objects into the product for any reason. Bodily injury or property damage may occur.
10. Do not use this product outdoors. It is intended for indoor use only.
11. Do not use allergen reducer in unheated areas such as a garage or porch.
12. Do not operate this appliance without the outlet grille in place or if the outlet grille is broken or damaged.
13. **WARNING:** To reduce the risk of fire or electric shock, do not use this purifier with any solid-state speed control device.

SAVE THESE INSTRUCTIONS!

OTHER CONSUMER SAFETY INFORMATION

This appliance is intended for household use only.

If a longer cord is necessary, an approved extension cord may be used. The electrical rating of the extension cord must be equal to or greater than the rating of the allergen reducer. Care must be taken to arrange the extension cord so that it will not drape over the countertop or tabletop where it can be pulled on by children or accidentally tripped over. Route the electrical or extension cord clear of furniture to prevent damage from pinching.

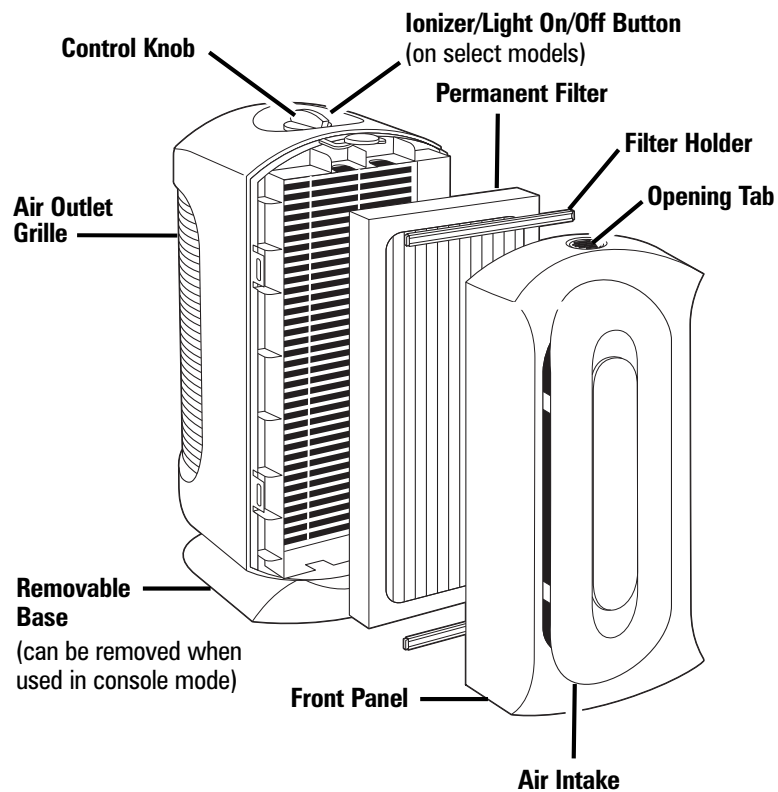
HOW THE ALLERGEN REDUCER WORKS

The allergen reducer functions as an air cleaner by helping to remove particulates (such as pet dander, dust, pollen, mold and mildew spores, and smoke) from the air.

The air is cleaned in three stages:

1. A fan draws air through the sides of the front panel.
2. The permanent filter then removes particles as small as 3 microns from the air at 99% effectiveness.
3. The ionizer (on select models) then releases negative ions into the air which attract positively charged particles.
4. The purified air is then released through the back of the unit.

Parts and Features

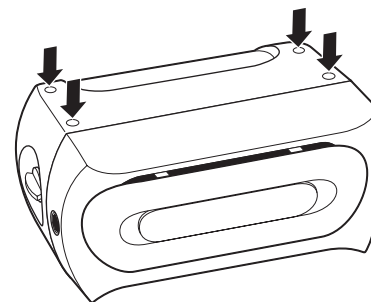


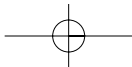
Control Knob – Turn the control knob to the desired setting. There are five settings:

- *Off*
- *WhisperClean™* – Use for quiet, nighttime operation or for constant low-speed filtration.
- *Medium* – Provides a higher fan speed; use to quickly filter dust, pollen, smoke, etc., from a room.
- *QuickClean™* – Provides cleaning during acute needs.
- *Ionizer* – On select models, the ionizer will activate for fresher, cleaner air. Also illuminated with a soft blue ambient light.

Adhesive Feet

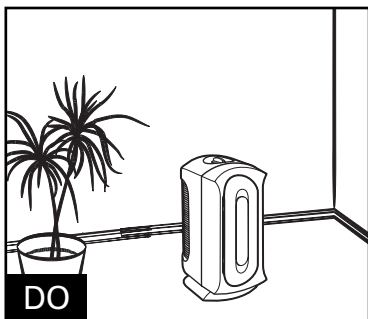
Four adhesive feet are provided to use the allergen reducer in console mode as shown on front cover. Adhere the feet to indentations as shown in illustration.





Selecting a Location

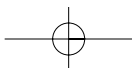
The allergen reducer is designed for easy use and maintenance. Make sure to remove all packing materials and properly install the permanent filter before use. **Remember to remove the plastic bag around filter before using.**



- Place the allergen reducer on a flat, stable surface.
- Place the allergen reducer near an electrical outlet where it is out of the way. Make sure that the allergen reducer and the cord do not present tripping hazards.
- Select a central location with adequate air circulation.
- Turn off and unplug the allergen reducer before moving or servicing it, or if it will not be used for several days.
- Route the electrical cord clear of furniture to prevent damage from pinching.

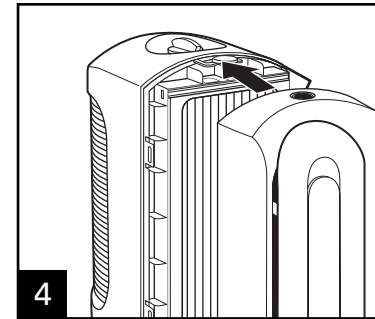
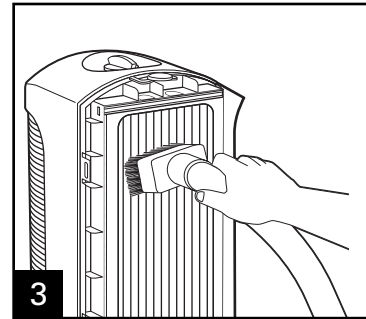
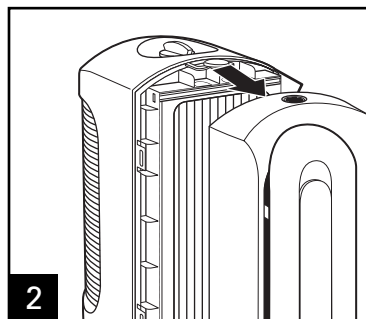
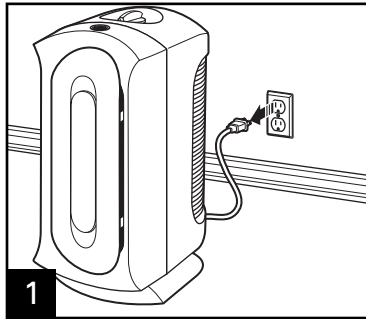


- Do not stand, sit, or place any objects on the allergen reducer. It is not designed to support additional weight.
- Do not block the air intake and outlet grilles with drapes, curtains, or blinds. This may cause reduced performance.
- Do not use in a kitchen, garage, or area with grease, oil or chemicals such as solvents or insecticides.
- Do not place on or near heat sources such as stoves, radiators, or heaters, or in direct sunlight.
- To reduce electrical noise and interference, do not place on or near, or plug into the same outlet as TVs, baby monitors, or cordless phones.



Cleaning

It is important to clean the permanent filter regularly.
Clean the filter once every 3-6 months (depending on usage).



Troubleshooting

POTENTIAL PROBLEM

Unit will not turn on.

Reduced air flow or poor filtering.

PROBABLE CAUSE

- Is the unit plugged in?
- Is the Control Knob turned on?
- The air intake or air outlet grille may be blocked. Make sure nothing is in front of or directly behind the unit.
- The filter may be clogged. Clean the filter with a vacuum if needed.

Limited Warranty

This warranty applies to products purchased in the U.S. or Canada.

This product is warranted to be free from defects in material and workmanship for a period of one (1) year from the date of original purchase, except as noted below. During this period, we will repair or replace this product, at our option, at no cost. THE FOREGOING WARRANTY IS IN LIEU OF ANY OTHER WARRANTY OR CONDITION, WHETHER EXPRESS OR IMPLIED, WRITTEN OR ORAL INCLUDING, WITHOUT LIMITATION, ANY STATUTORY WARRANTY OR CONDITION OF MERCHANTABILITY OR FITNESS FOR A PARTICULAR PURPOSE. ANY LIABILITY IS EXPRESSLY LIMITED TO AN AMOUNT EQUAL TO THE PURCHASE PRICE PAID, AND ALL CLAIMS FOR SPECIAL, INCIDENTAL AND CONSEQUENTIAL DAMAGES ARE HEREBY EXCLUDED. There is no warranty with respect to the following, which may be supplied with this product, including without limitation: the filter. This warranty extends only to the original consumer purchaser and does not cover a defect resulting from abuse, misuse, neglect including failure to clean product regularly in accordance with manufacturer's instructions, use for commercial purposes, or any use not in conformity with the printed directions. This warranty gives you specific legal rights, and you may also have other legal rights which vary from state to state, or province to province. Some states or provinces do not allow limitations on implied warranties or special, incidental or consequential damages, so the foregoing limitations may not apply to you.

If you have a claim under this warranty, **DO NOT RETURN THE APPLIANCE TO THE STORE!** Please call our CUSTOMER SERVICE NUMBER. (For faster service please have model, series, and type numbers ready for operator to assist you.)

CUSTOMER SERVICE NUMBERS

In the U.S. 1.800.851.8900

In Canada 1.800.267.2826

In Mexico 01.800.71.16.100

hamiltonbeach.com

KEEP THESE NUMBERS FOR FUTURE REFERENCE!

⚠ AVERTISSEMENT

Danger d'électrocution

- N'immergez jamais cet appareil dans de l'eau ou dans un autre liquide.
- Cet appareil a une fiche polarisée (une broche plus large que l'autre) qui réduit le risque d'électrocution. Cette fiche n'entre que d'un seul côté dans une prise polarisée. Ne contrecarrez pas l'objectif de sécurité de la fiche en la modifiant ou en utilisant un adaptateur. Si la fiche n'entre pas, tournez-la dans l'autre sens. Si elle n'entre toujours pas, demandez à un électricien de changer cette prise.

DIRECTIVES IMPORTANTES DE SÉCURITÉ

Pour utiliser un appareil électroménager, vous devez toujours prendre des mesures élémentaires de sécurité pour réduire le risque d'incendie, d'électrocution et/ou de blessure corporelle, en particulier les mesures suivantes :

1. Lire toutes les instructions avant d'utiliser ce réducteur d'allergènes. Conserver ces instructions pour référence ultérieure.
2. Ne pas immerger ce produit dans l'eau ni l'asperger d'eau. Un court-circuit risque de causer un choc ou un incendie.
3. Ne pas toucher à la fiche de branchement avec des mains mouillées; un choc électrique risque de se produire et peut causer une blessure ou la mort.
4. Ne jamais tenter de démonter ou de modifier le produit d'une manière qui ne soit pas mentionnée dans ce manuel. Un choc, un incendie ou une blessure peut en résulter. Communiquer avec Hamilton Beach au 1-800-267-2826 pour de l'aide.
5. Ne pas faire fonctionner ce produit dans un environnement gras tel que la cuisine. Ce produit n'est pas conçu pour filtrer l'huile ou la graisse de l'air.
6. Ne pas faire fonctionner ce produit près d'une flamme nue. Il peut s'enflammer et causer un incendie, des blessures ou des dommages matériels.
7. Ne pas faire fonctionner ce produit dans un garage ou un autre endroit en présence d'huile, de produits chimiques tels que les solvants ou les insecticides.
8. Débrancher toujours le cordon d'alimentation de la prise lorsque le réducteur d'allergènes d'air n'est pas utilisé, avant le nettoyage, le remplacement de pièces ou avant de le déménager à un autre endroit.
9. N'introduire aucun corps étranger dans le produit pour quelque raison que ce soit. Des blessures ou dommages matériels peuvent se produire.
10. Ne pas utiliser ce produit à l'extérieur. Il est conçu pour utilisation à l'intérieur seulement.
11. N'utilisez jamais votre réducteur d'allergènes dans un espace non chauffé, comme un garage ou un porche.
12. Ne pas faire fonctionner cet appareil sans que la grille de sortie ne soit en place ou si la grille de sortie est brisée ou endommagée.
13. **AVERTISSEMENT** : Pour réduire le risque d'incendie ou de choc électrique, ne pas utiliser ce réducteur d'allergènes avec un dispositif de contrôle de vitesse transistorisé.

CONSERVEZ CES INSTRUCTIONS !

AUTRES RENSEIGNEMENTS RELATIFS À LA SÉCURITÉ DU CONSOMMATEUR

Cet appareil ne doit servir qu'à un usage domestique.

Si un cordon plus long est nécessaire, utiliser une rallonge appropriée. Le calibrage de la rallonge doit être le même que celui de l'appareil ou supérieur. Lorsqu'on utilise une rallonge, s'assurer qu'elle ne traverse pas la zone de travail, que des enfants ne puissent pas tirer dessus par inadvertance et qu'on ne puisse pas trébucher dessus. Acheminer le cordon d'alimentation ou la rallonge à l'écart des meubles pour éviter de coincer le cordon ou la rallonge et de l'endommager.

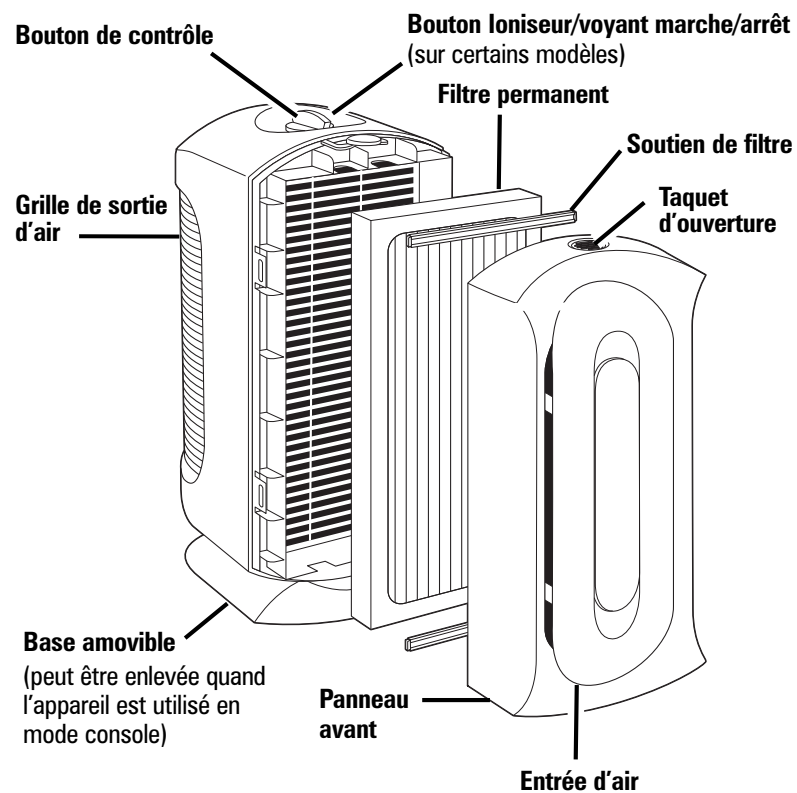
COMMENT LE RÉDUCTEUR D'ALLERGÈNES FONCTIONNE

Votre réducteur d'allergènes nettoie l'air en aidant à enlever de l'air des saletés (poils d'animaux, poussière, pollen, moisissure et spores, et fumée).

L'air est nettoyé en trois étapes :

1. Un ventilateur aspire l'air par les côtés du panneau.
2. Le filtre permanent enlève ensuite de l'air des particules pouvant être aussi petites que 3 microns, avec 99 % d'efficacité.
3. Ensuite, l'ioniseur d'air (sur certaines modèles) libère dans l'air les ions négatifs, qui attirent les particules chargées positivement.
4. L'air purifié sort alors de l'arrière de l'appareil.

Pièces et caractéristiques



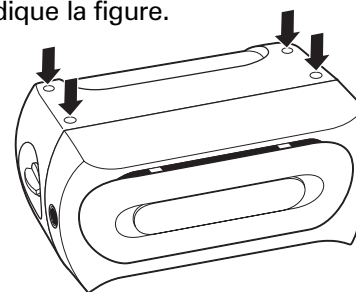
10

Bouton de contrôle – Tourner le bouton de réglage de vitesse du ventilateur au réglage désiré. Il y a cinq réglages :

- *Off (arrêt)*
- *WhisperClean™* – L'utiliser pour un fonctionnement silencieux la nuit ou pour une filtration constante à faible vitesse.
- *Med* – Permet une vitesse de ventilation plus élevée; l'utiliser pour filtrer rapidement la poussière, le pollen, la fumée, etc. d'une pièce.
- *QuickClean™* – Permet le nettoyage en cas de besoins pressants.
- *Ioniseur* – Sur certains modèles, l'ioniseur se mettra en marche pour obtenir un air plus frais, plus propre. Il s'illuminera aussi d'une lumière douce bleue ambiante.

Pieds adhésifs

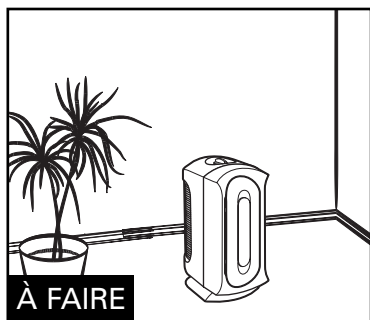
Quatre pieds adhésifs sont fournis pour utiliser le réducteur d'allergène en mode console, comme l'indique la couverture avant. Collez les pieds aux indentations comme l'indique la figure.



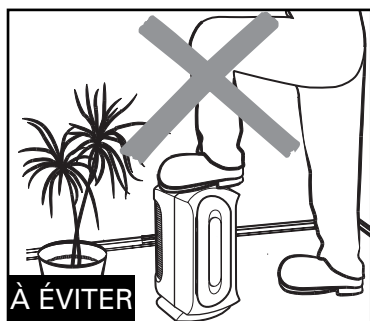
Choix du bon endroit

Votre réducteur d'allergènes est conçu pour une utilisation et un entretien faciles. Assurez-vous d'enlever tous les matériaux d'emballage et de bien installer le filtre permanent avant toute utilisation.

Enlevez le sac en matière plastique qui entoure le filtre avant tout usage.



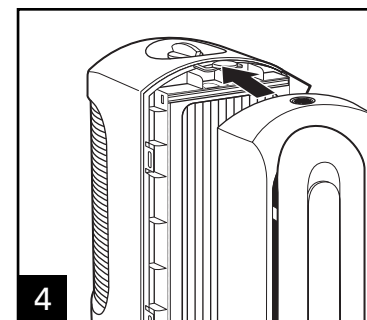
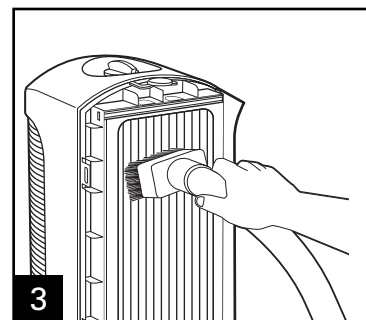
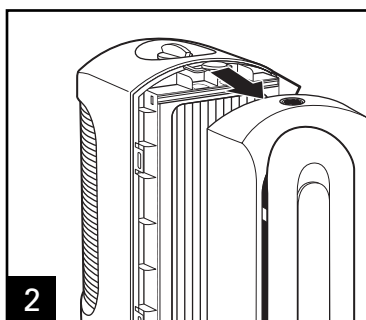
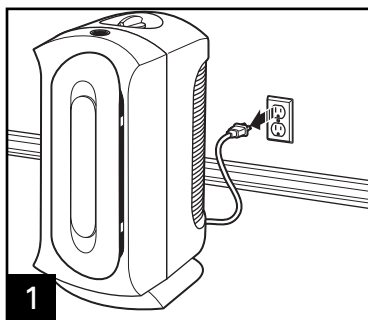
- Placer le réducteur d'allergènes sur une surface plane et stable.
- Placer le réducteur d'allergènes près d'une prise où il ne constitue pas une obstruction. Veiller à ce que le réducteur d'allergènes et le cordon ne présentent pas de risque de trébuchement.
- Choisir un emplacement central bénéficiant d'une circulation d'air adéquate.
- Éteindre et débrancher sur le réducteur d'allergènes avant de le déplacer ou d'en faire l'entretien, ou s'il ne sera pas utilisé pendant plusieurs jours.
- Acheminer le cordon d'alimentation ou la rallonge à l'écart des meubles pour éviter de coincer le cordon ou la rallonge et de l'endommager.



- Ne pas monter, s'asseoir ou placer des objets sur l'épurateur d'air. Il n'est pas conçu pour supporter un poids additionnel.
- Ne pas obstruer la prise d'air et les grilles de sortie avec des tentures, rideaux ou des stores. Ceci risque de réduire la performance.
- Ne pas utiliser dans une cuisine, un garage ou un endroit où il y a de la graisse, de l'huile ou des produits chimiques tels que les solvants ou les insecticides.
- Ne pas placer l'appareil sur ou près des sources de chaleur telles que les cuisinières, radiateurs ou chaufferettes ou en plein soleil.
- Pour réduire les parasites d'origine électrique et l'interférence, ne pas placer sur ou à proximité de téléviseurs, appareils de surveillance des bébés ou téléphones cellulaires ni le brancher dans la même prise.

Nettoyage

Il est important de nettoyer le filtre permanent régulièrement.
Nettoyez le filtre chaque 3 à 6 mois (selon l'usage)



En cas de panne

PROBLÈME POSSIBLE

Le réducteur d'allergènes ne s'allume pas.

Débit d'air réduit ou mauvaise filtration.

CAUSE PROBABLE

- Le réducteur d'allergènes est-il branché sur une prise alimentée?
- Est-ce que le bouton de contrôle est en marche?
- Il est possible que la grille d'entrée ou de sortie soit obstruée. Assurez-vous que rien n'est devant ou immédiatement derrière le réducteur d'allergènes.
- Le filtre est peut-être bouché. Nettoyez le filtre avec un aspirateur le cas échéant.

Garantie limitée

Cette garantie s'applique aux produits achetés aux USA ou au Canada.

Ce produit est garanti contre tout vice de matériau et de main-d'oeuvre pendant une période d'un (1) an à partir de sa date d'achat original, sauf indication suivante. Pendant cette période, nous réparerons ou remplacerons ce produit, à notre choix, gratuitement. LA PRÉSENTE GARANTIE REMPLACE TOUTE AUTRE GARANTIE OU CONDITION, EXPRESSE OU IMPLIQUÉE, ÉCRITE OU ORALE, Y COMPRIS, SANS S'Y LIMITER, TOUTE GARANTIE STATUTAIRE OU CONDITION DE QUALITÉ MARCHANDE OU DE CONVENANCE À UN USAGE PARTICULIER, TOUTE RESPONSABILITÉ EST EXPRESSÉMENT LIMITÉE À UN MONTANT ÉGAL AU PRIX D'ACHAT PAYÉ ET TOUTES RÉCLAMATIONS POUR DOMMAGE SPÉCIAL, INCIDENT ET CONSÉQUENT SONT PAR LA PRÉSENTE EXCLUSES. Il n'y a pas de garantie à l'égard des articles suivants qui sont sujet à usure, qui peuvent être fournis avec ce produit, y compris, sans s'y limiter : les filtres. Cette garantie ne s'étend qu'à l'acheteur consommateur original et ne couvre aucune panne entraînée par un mauvais usage, un usage abusif, de la négligence, y compris une absence de nettoyer le produit régulièrement conformément aux instructions du fabricant, une utilisation à des fins commerciales, ou tout autre usage ne se conformant pas aux instructions imprimées. Cette garantie vous donne des droits juridiques particuliers, et vous pouvez également posséder d'autres droits juridiques qui varient d'un État à l'autre, ou d'une province à l'autre. Certains États ou provinces ne permettent pas de limites de garanties sur les dommages impliqués ou spéciaux, incidents ou secondaires, si bien que les limites de la présente peuvent ne pas s'appliquer à vous.

Si vous avez une réclamation en vertu de la présente garantie, **NE RENVOYEZ PAS L'APPAREIL AU MAGASIN!** Veuillez appeler notre NUMÉRO DE SERVICE À LA CLIENTÈLE (pour accélérer le service, préparez les numéros de modèle, de série et de type pour vous aider).

NUMÉROS DU SERVICE À LA CLIENTÈLE

Aux USA 1.800.851.8900

Au Canada 1.800.267.2826

Au Mexique 01.800.71.16.100

hiltonbeach.com

CONSERVEZ CES NUMÉROS COMME RÉFÉRENCES FUTURES !

ADVERTENCIA

Peligro de choque eléctrico

- No sumerja este artefacto en agua u otro líquido.
- Este aparato cuenta con un enchufe polarizado (una pata más ancha) que reduce el riesgo de una descarga eléctrica. El enchufe calza únicamente en una dirección dentro de un tomacorriente polarizado. No trate de obviar el propósito de seguridad del enchufe modificándolo de alguna manera o utilizando un adaptador. Si el enchufe no calza, inviértalo. Si aún así no calza, llame a un electricista para que reemplace el tomacorriente.

SALVAGUARDIAS IMPORTANTES

Cuando utilice artefactos eléctricos, siempre deben seguirse precauciones de seguridad básicas a fin de reducir el riesgo de incendio, descarga eléctrica, y/o lesiones a personas, incluyendo las siguientes:

1. Antes de usar este reductor de alérgenos, lea todas las instrucciones. Guarde estas instrucciones para referencia en el futuro.
2. Verifique que el voltaje de su instalación corresponda con la del producto.
3. Nunca sumerja este producto en agua, ni lo salpique con agua. Un corto circuito eléctrico puede resultar en un choque eléctrico o un incendio.
4. Nunca manipule el enchufe con las manos mojadas ya que puede ocurrir un choque eléctrico y dar por resultado lesiones o aún la muerte.
5. Nunca intente desensamblar o modificar el producto de cualquier manera no descrita en este manual. Pueden ocurrir choques eléctricos, incendios o lesiones corporales. Si necesita ayuda, llame a Hamilton Beach, al 01-800-71-16-100.
6. Nunca opere este producto en un ambiente grasoso como sería la cocina. Este producto no fue concebido para filtrar aceite ni grasa del aire.
7. Nunca opere este producto cerca de un fuego abierto. Puede encenderse y ocasionar un incendio y dar por resultado lesiones corporales o daños a la propiedad.
8. Nunca opere este producto en una cochera ni en ninguna otra área que contenga aceite o productos químicos como serían los disolventes o insecticidas.
9. Siempre desenchufe el cable del tomacorriente si no está usando el reductor de alérgenos, antes de limpiarlo, antes de reemplazar las piezas o antes de mudarlo a otra ubicación.
10. Por ningún motivo inserte objetos extraños dentro del producto. Pueden ocurrir lesiones corporales o daños a la propiedad.
11. Nunca utilice este producto al aire libre. Se ha concebido únicamente para estar bajo techo.
12. No utilice el reductor de alérgenos en áreas sin calefacción tales como cocheras o porches.
13. Nunca opere este artefacto sin tener la rejilla de salida en su sitio o si la rejilla de salida está rota o dañada.
14. **ADVERTENCIA:** Para reducir el riesgo de incendios o choques eléctricos, nunca use el reductor de alérgenos con algún dispositivo de control de velocidad de estado sólido.

¡GUARDE ESTAS INSTRUCCIONES!

INFORMACIÓN ADICIONAL DE SEGURIDAD

Este artefacto electrodoméstico es para uso doméstico exclusivamente.

Si es necesario un cable más largo, se puede utilizar un cable de extensión aprobado. La clasificación nominal del cable de extensión debe ser igual o mayor que la clasificación nominal del reductor de alérgenos. Se debe tener cuidado en acomodar el cable de extensión de manera que no cuelgue sobre el borde de la mesa o mostrador y que los niños no puedan tirar de él o tropezarse accidentalmente. Encamine el cable o el cable de extensión lejos de los muebles para evitar daños por pellizcos.

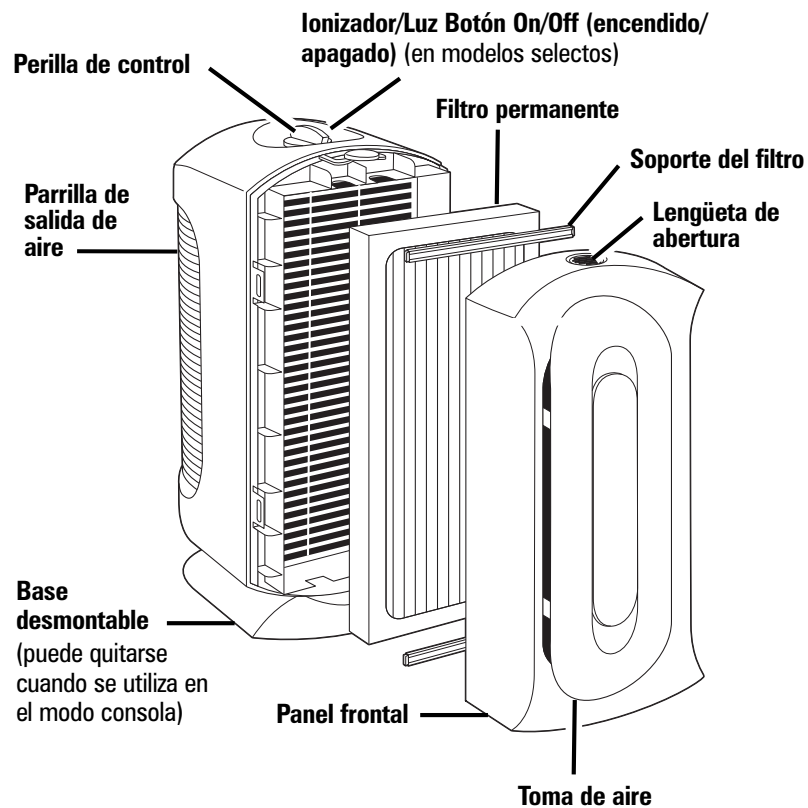
CÓMO FUNCIONA SU REDUCTOR DE ALÉRGENOS

El reductor de alérgenos funciona como un limpiador, ya que ayuda a remover partículas del aire (tales como caspa de animales domésticos, polvillo, polen, moho y esporas de moho y humo).

El aire se limpia en tres pasos:

1. Un ventilador dirige el aire a través de los lados del panel frontal.
2. A continuación, el filtro permanente extrae partículas del aire de hasta 3 micrones con un 99% de efectividad.
3. Luego el ionizador (en modelos selectos) libera iones negativos en el aire, los que atraen a las partículas de carga positiva.
4. El aire purificado luego se libera a través de la parte trasera de la unidad.

Piezas y Características

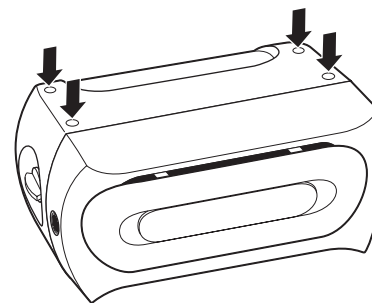


Perilla de control – Gire la perilla de control a la configuración deseada. Hay cinco configuraciones:

- *Off* (Apagado/O)
- *WhisperClean™* – Utilícelo para una operación silenciosa durante la noche o para una filtración continua a baja velocidad.
- *Medium (Mediana)* – Proporciona una velocidad más rápida del ventilador; útil para un filtrado rápido de polvo, polen, humo, etc. de una habitación.
- *QuickClean™* – Proporciona la limpieza durante los momentos de urgencia.
- *Ionizador* – En modelos selectos, el ionizador se activa para obtener aire más fresco y limpio. También se encuentra iluminado con una suave luz de ambiente azul.

Patas adhesivas

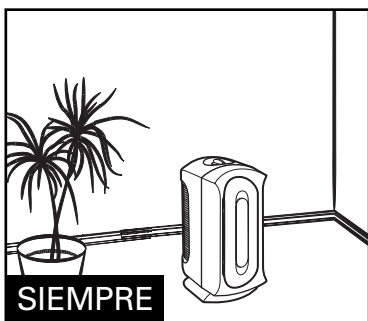
Existen cuatro patas adhesivas para utilizar el reductor de alérgenos en modo consola como puede verse en la cubierta frontal. Adhiera las patas a las muescas como puede verse en la ilustración.



Cómo elegir la ubicación

Su reductor de alérgenos está diseñado para uso y mantenimiento sencillo. Asegúrese de quitar todos los materiales de empaque y que el filtro permanente se encuentre instalado en forma adecuada antes de su uso.

Retire la bolsa plástica alrededor del filtro antes del uso.



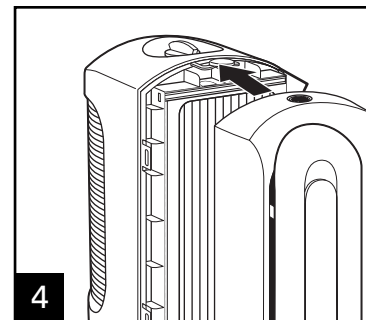
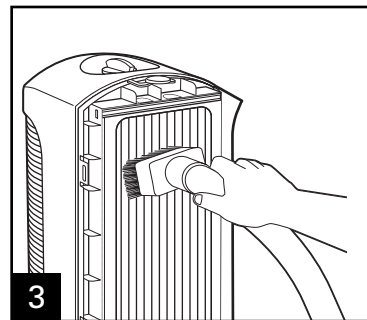
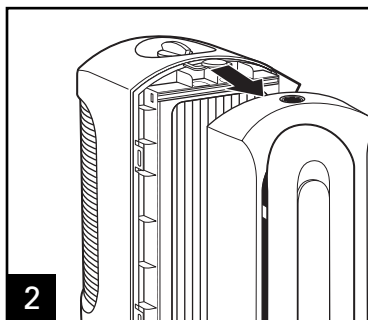
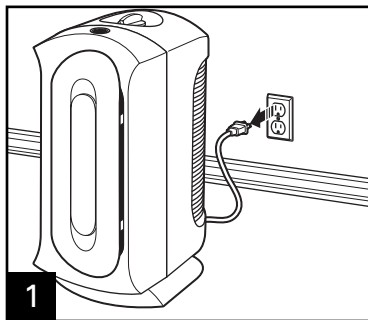
- Ubique al reductor de alérgenos en una superficie plana y estable.
- Ubique al reductor de alérgenos cerca de un tomacorriente eléctrico apartado del paso. Asegúrese de que no exista el riesgo de tropezarse con el reductor de alérgenos y con el cable.
- Elija una ubicación céntrica con una circulación de aire adecuada.
- Apague y desenchufe el reductor de alérgenos antes de moverlo o darle servicio, o si es que no lo utilizará durante varios días.
- Coloque el cable lejos de los muebles para evitar daños por pellizco



- No se pare, ni se siente ni coloque ningún objeto sobre el reductor de alérgenos. Éste no ha sido diseñado para soportar peso adicional.
- No obstruya la entrada de aire ni la rejilla de salida con telones, cortinas o persianas. Esto pudiera ocasionar una disminución del rendimiento.
- No lo utilice en la cocina, cochera ni en ninguna otra área con grasa, aceite o productos químicos como disolventes o insecticidas.
- No lo ubique sobre o cerca de fuentes de calor, como serían estufas, radiadores o calefactores, ni lo exponga a la luz solar directamente.
- No lo enchufe en el mismo tomacorriente ni lo coloque sobre o cerca de la TV, monitores de bebés o teléfonos inalámbricos para así reducir la interferencia y el ruido eléctrico.

Limpeza

Es importante limpiar el filtro permanente de manera regular.
Limpie el filtro cada 3-6 meses (según el uso).



DetECCIÓN de problemas

PROBLEMA POTENCIAL

La unidad no se enciende.

Flujo de aire reducido o filtraje deficiente.

PROBABLE CAUSE

- ¿Está enchufada la unidad?
- ¿Está encendida la perilla de control?
- Pueden estar bloqueadas las rejillas de entrada o de salida. Asegúrese de que no haya ninguna obstrucción delante o detrás de la unidad.
- El filtro puede estar tapado. Limpie el filtro con una aspiradora si fuera necesario.

Hamilton Beach**Proctor Silex**

Grupo HB PS, S.A. de C.V.
 Monte Elbruz No. 124 Int. 601
 Col. Palmitas Polanco
 México, D.F. C.P. 11560
 Tel. 52 82 31 05 y 52 82 31 06
 Fax. 52 82 3167

PÓLIZA DE GARANTÍA

PRODUCTO:	MARCA:	Hamilton Beach: <input type="checkbox"/> Proctor-Silex: <input type="checkbox"/>	MODELO:
Hamilton Beach/Proctor-Silex cuenta con una Red de Centros de Servicio Autorizada, por favor consulte en la lista anexa el nombre y dirección de los establecimientos en la República Mexicana en donde usted podrá hacer efectiva la garantía, obtener partes, componentes, consumibles y accesorios; así como también obtener servicio para productos fuera de garantía. Para mayor información llame sin costo: Centro de Atención al consumidor: 01 800 71 16 100			
Grupo HB PS, S.A. de C.V. le otorga a partir de la fecha de compra: GARANTÍA DE 1 AÑO.			
COBERTURA			
<ul style="list-style-type: none"> • Esta garantía ampara, todas las piezas y componentes del producto que resulten con defecto de fabricación incluyendo la mano de obra. • Grupo HB PS, S.A. de C.V. se obliga a reemplazar, reparar o reponer, cualquier pieza o componente defectuoso; proporcionar la mano de obra necesaria para su diagnóstico y reparación, todo lo anterior sin costo adicional para el consumidor. • Esta garantía incluye los gastos de transportación del producto que deriven de su cumplimiento dentro de su red de servicio. 			
LIMITACIONES			
<ul style="list-style-type: none"> • Esta garantía no ampara el reemplazo de piezas deterioradas por uso o por desgaste normal, como son: cuchillas, vasos, jarras, filtros, etc. • Grupo HB PS, S.A. de C.V. no se hace responsable por los accidentes producidos a consecuencia de una instalación eléctrica defectuosa, ausencia de toma de tierra, clavija de enchufe en mal estado, etc. 			
EXCEPCIONES			
<p>Esta garantía no será efectiva en los siguientes casos:</p> <ol style="list-style-type: none"> a) Cuando el producto se hubiese utilizado en condiciones distintas a las normales. (Uso industrial, semi-industrial o comercial.) b) Cuando el producto no hubiese sido operado de acuerdo con el instructivo de uso. c) Cuando el producto hubiese sido alterado o reparado por personas no autorizadas por Grupo HB PS, S.A. de C.V. el fabricante nacional, importador o comercializador responsable respectivo. <p>El consumidor puede solicitar que se haga efectiva la garantía ante la propia casa comercial donde adquirió su producto, siempre y cuando Grupo HB PS, S.A. de C.V. no cuente con talleres de servicio.</p>			

PROCEDIMIENTO PARA HACER EFECTIVA LA GARANTÍA

- Para hacer efectiva la garantía no deben exigirse mayores requisitos que la presentación del producto y la póliza correspondiente, debidamente sellada por el establecimiento que lo vendió.
- Para hacer efectiva la garantía, lleve su aparato al Centro de Servicio Autorizado más cercano a su domicilio (consulte la lista anexa).
- Si no existe Centro de Servicio Autorizado en su localidad siga las siguientes instrucciones:
 1. Empaque su producto adecuadamente para que no se dañe durante el traslado.
 2. Anote claramente sus datos y los del Centro de Servicio al que está enviando el producto.
 3. No incluya partes sueltas ni accesorios para evitar su pérdida.
- El tiempo de reparación, en ningún caso será mayor de 30 días naturales contados a partir de la fecha de recepción del producto en nuestros Centros de Servicio Autorizados.
- En caso de que el producto haya sido reparado o sometido a mantenimiento y el mismo presente deficiencias imputables al autor de la reparación o del mantenimiento dentro de los treinta días naturales posteriores a la entrega del producto al consumidor, éste tendrá derecho a que sea reparado o mantenido de nuevo sin costo alguno. Si el plazo de la garantía es superior a los treinta días naturales, se estará a dicho plazo.
- El tiempo que duren las reparaciones efectuadas al amparo de la garantía no es computable dentro del plazo de la misma. Cuando el bien haya sido reparado se iniciará la garantía respecto de las piezas repuestas y continuará con relación al resto. En el caso de reposición del bien deberá renovarse el plazo de la garantía.

DÍA __ MES __ AÑO __

Si desea hacer comentarios o sugerencias con respecto a nuestro servicio o tiene alguna queja derivada de la atención recibida en alguno de nuestros Centros de Servicio Autorizados, por favor diríjase a:

GERENCIA INTERNACIONAL DE SERVICIO (DIMALSA)

Prof. Av. La Joya s/n. Esq. Av. San Antonio

Col. El Infiernillo C.P. 54878

Cuautilián, Edo de México

Tel. (55) 58 99 62 42 • Fax. (55) 58 70 64 42

Centro de Atención al consumidor: 01 800 71 16 100

RED DE CENTROS DE SERVICIO AUTORIZADA GRUPO HB PS, S.A. DE C.V.**Distrito Federal****ELECTRODOMÉSTICOS**

Av. Plutarco Elías Calles No. 1499

Zacahuitzco MEXICO 09490 D.F.

Tel: 01 55 5235 2323 • Fax: 01 55 5243 1397

CASA GARCIA

Av. Patriotismo No. 875-B

Mixcoac MEXICO 03910 D.F.

Tel: 01 55 5563 8723 • Fax: 01 55 5615 1856

Nuevo Leon**FERNANDO SEPULVEDA REFACCIONES**

Ruperto Martínez No. 238 Ote.

Centro MONTERREY, 64000 N.L.

Tel: 01 81 8343 6700 • Fax: 01 81 8344 0486

20**Jalisco**

REF. ECONÓMICAS DE OCCIDENTE,

S.A. DE C.V.

Garibaldi No. 1450

Ladrón de Guevara

GUADALAJARA 44660 Jal.

Tel: 01 33 3825 3480 • Fax: 01 33 3826 1914

Chihuahua

DISTRIBUIDORA TURMIX

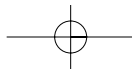
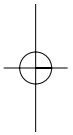
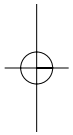
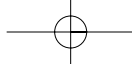
Av. Paseo Triunfo de la Rep. No. 5289 Local 2 A.

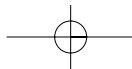
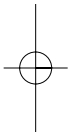
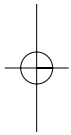
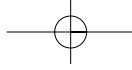
Int. Hipermart

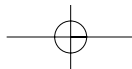
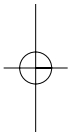
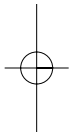
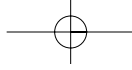
Alamos de San Lorenzo

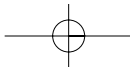
CD. JUAREZ 32340 Chih.

Tel: 01 656 617 8030 • Fax: 01 656 617 8030







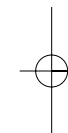
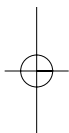


Modelo:
04383

Tipo:
AP23

Características Eléctricas:
120 V~ 60 Hz 44 W

Los números de modelo también pueden estar seguidos del sufijo "MX".



HAMILTON BEACH PROCTOR-SILEX, INC.

263 Yadkin Road, Southern Pines, North Carolina 28387

840156700

hamiltonbeach.com

PROCTOR-SILEX CANADA, INC.

Picton, Ontario K0K 2T0

1/07

