



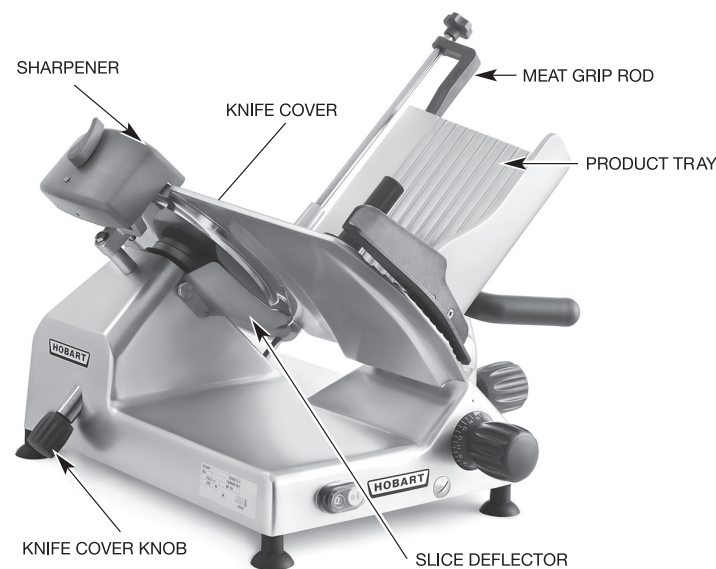
Edge Series Slicer (Manual) – Cleaning and Sanitizing Instructions

This machine must be cleaned, rinsed and sanitized at intervals to comply with national, state and/or local health codes.

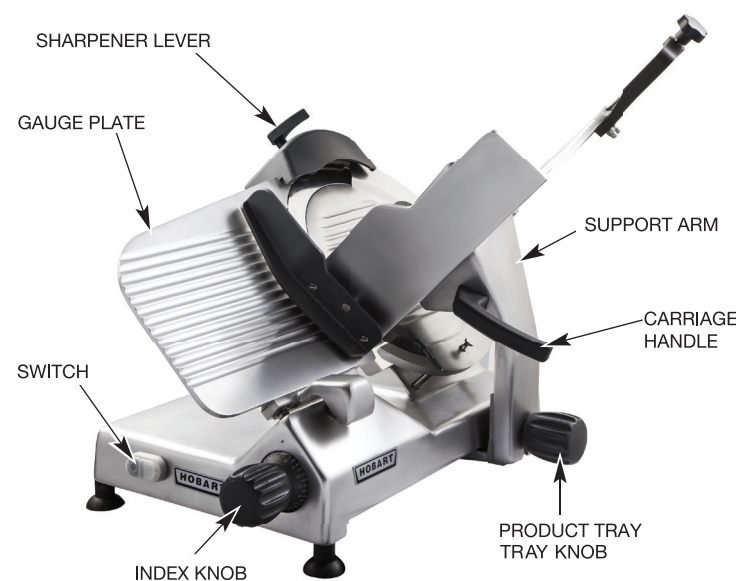
⚠ WARNING The slicer knife is sharp. Exercise extreme caution when working near the knife.

⚠ WARNING Unplug the machine power cord and turn index knob fully clockwise to close the gauge plate before cleaning the slicer.

Removable Parts:



Stationary Parts:



Cleaning the Surface and Parts:

- Disassemble all removable parts as indicated.
- Wash all surfaces of the machine with warm soapy water, a towel and mild detergent. Wash all surfaces of the machine especially where food or liquid can accumulate.
- Be sure to wipe any surface where there is frequent hand contact including handles, knobs and the control panel.
- Use generous amounts of soapy water and sanitizer on the sharpener hardware and knife hub.
- Rinse with water and clean towel. Sanitize and let air dry.
- Clean all the removable parts with water, a towel and mild detergent. Rinse with water and clean towel. Sanitize and let air dry.
- Excessive amounts of sanitizer and use of products not formulated for aluminum may void your Hobart warranty.
- DO NOT wash any slicer components in a dishwasher.
- DO NOT hose down slicer or splash excessively with water.
- Use ONLY products formulated to be safe on stainless steel or aluminium.

- DO NOT exceed chemical manufacturer's recommended concentrations for detergent or sanitizer.
- DO NOT clean any parts of the slicer with a steel pad.

Cleaning the Product Tray:

- Turn index knob fully clockwise until gauge plate is in closed position.
- Pull product tray to home position.
- Unscrew knob on product tray and lift to remove tray.
- Wash surface area with water, a towel and mild detergent.
- Rinse with water and clean towel. Sanitize and let air dry.

Cleaning the Meat Grip:

- Unscrew meat grip knob in order to extract the rod from the product tray.
- Remove the meat grip.
- Wash with water, a towel and mild detergent.
- Rinse, sanitize and let air dry.

Cleaning the Knife:

- Turn index knob fully closed.
- Unscrew the knife cover knob.
- Push the knob to move the knife cover off the knife.

- Remove both the knife cover and the locking knob.
- Remove the slice deflector.
- Wash, rinse and sanitize both sides of the knife by wiping outward from the center.
- Wash, rinse and sanitize slice deflector.
- Allow to air dry.

Cleaning Ring Guard:

- Work a moistened paper towel between the ring guard and knife.
- Insert the towel at the base of the ring guard.
- Manually rotate the knife to wipe ring guard and edge of gauge plate.

Cleaning Sharpening Stones:

- Each time the sharpener is used, the sharpening stones should be examined for cleanliness.
- Scrub the stones with a stiff bristle brush.
- Rinse with clean water and sanitize.
- Allow to air dry.

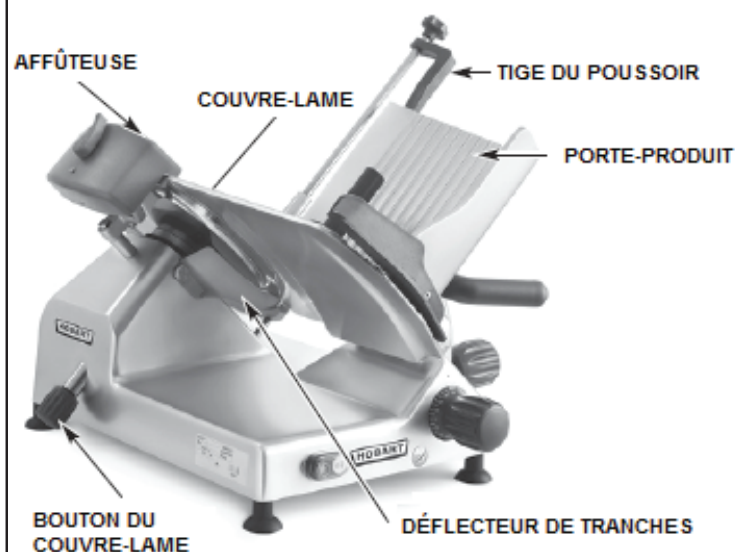
Reassemble the machine and components after washing, rinsing and sanitizing.

Cet appareil doit être nettoyé, rincé et désinfecté périodiquement pour être conforme au code national de santé, ceux des états et/ou locaux

⚠ AVERTISSEMENT La lame de la trancheuse est très affûtée. Soyez extrêmement prudent lorsque vous travaillez près de la lame.

⚠ AVERTISSEMENT Avant de nettoyer la trancheuse, débranchez le cordon d'alimentation de l'appareil et tournez le bouton d'épaisseur complètement vers la droite pour fermer la plaque d'épaisseur.

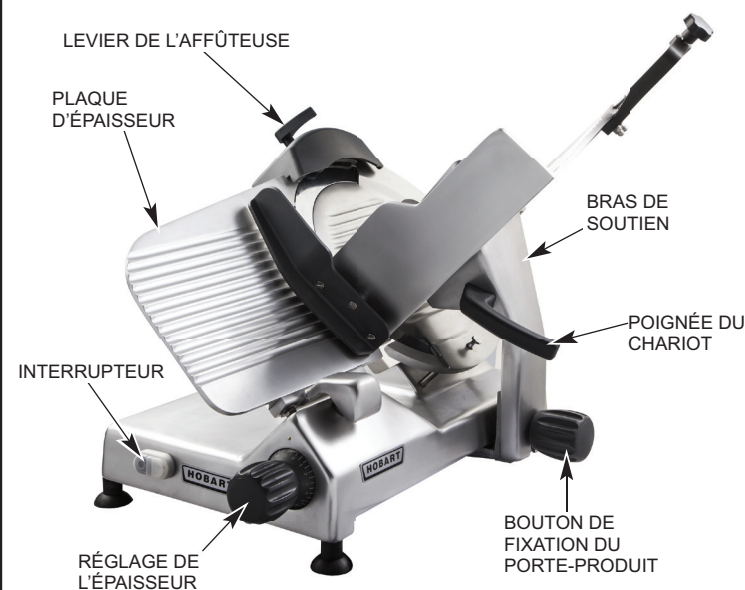
Pièces amovibles:



Nettoyage de la surface et des pièces:

- Démontez toutes les pièces amovibles tel qu'indiqué.
- Lavez toutes les surfaces de l'appareil à l'eau chaude savonneuse à l'aide d'un chiffon et d'un détergent doux. Lavez toutes les surfaces et spécialement où aliments ou liquides peuvent s'accumuler.
- Assurez-vous d'essuyer toute surface où il y a souvent contact avec les mains, y compris les poignées, les boutons et le tableau des commandes.
- Utilisez beaucoup d'eau savonneuse et de désinfectant sur les dispositifs de l'affûteuse et sur l'axe de la lame.
- Rincez avec de l'eau et un linge propre. Désinfectez et laissez sécher à l'air.
- Nettoyez toutes les pièces amovibles avec de l'eau, un chiffon et du détergent. Rincez avec de l'eau et un linge propre. Désinfectez et laissez sécher à l'air.
- Il se peut que votre garantie Hobart soit annulée si vous utilisez des quantités excessives de désinfectant ou des produits non conçus pour l'aluminium.
- NE LAVEZ AUCUN des composants de la trancheuse au lave-vaisselle.
- N'ARROSEZ PAS la trancheuse ou ne l'aspergez pas excessivement avec de l'eau.
- N'UTILISEZ QUE des produits formulés pour nettoyer l'inox et l'aluminium en toute sécurité.

Pièces fixes:



- NE DÉPASSEZ PAS les concentrations des détergents et désinfectants recommandés par le fabricant de ces produits chimiques.
- Aucune des pièces de la trancheuse NE DOIT être nettoyée à la laine d'acier.

Nettoyage du porte-produit:

- Tournez le bouton de réglage d'épaisseur complètement vers la droite jusqu'à ce que la plaque d'épaisseur soit en position fermée.
- Tirez le porte-produit en position maison.
- Dévissez le bouton du porte-produit et soulevez celui-ci pour le retirer.
- Lavez cette zone avec de l'eau, un linge et du détergent doux.
- Rincez avec de l'eau et un linge propre. Désinfectez et laissez sécher à l'air.

Nettoyage du poussoir:

- Dévissez le bouton du poussoir pour dégager la tige hors du porte-produit.
- Retirez le poussoir.
- Lavez-le avec de l'eau, un chiffon et du détergent doux.
- Rincez, désinfectez et laissez sécher à l'air.

Nettoyage de la lame:

- Fermez complètement le bouton de réglage.

- Retirez le couvre-lame et le bouton de verrouillage.
- Retirez le déflecteur de tranches.
- Lavez, rincez et désinfectez les deux côtés de la lame en frottant du centre vers les bords extérieurs.
- Lavez, rincez et désinfectez le déflecteur de tranches.
- Laissez sécher à l'air.

Nettoyage de l'anneau de protection:

- Passez une serviette en papier mouillée entre l'anneau de protection et la lame.
- Insérez la serviette à la base de l'anneau de protection.
- Faites tourner la lame à la main pour essuyer l'anneau de protection et le bord de la plaque d'épaisseur.

Nettoyage des pierres d'affûtage:

- À chaque utilisation de l'affûteuse, il faut examiner les pierres pour voir si elles sont propres.
- Frottez les pierres avec une brosse aux poils rigides.
- Rincez-les à l'eau claire et désinfectez-les.
- Laissez sécher à l'air.

Remontez l'appareil et tous ses composants après les avoir lavés, rincés et désinfectés.

Esta máquina se debe limpiar, enjuagar y desinfectar periódicamente, a fin de cumplir con los códigos de salud locales, estatales y nacionales.

⚠ ADVERTENCIA La cuchilla de la cortadora está muy afilada. Utilizar la máxima precaución posible cuando se encuentre cerca de la cuchilla.

⚠ ADVERTENCIA Desconecte el cable de alimentación de la máquina y gire la perilla de ajuste una vuelta entera en dirección de las manecillas del reloj para cerrar el plato medidor antes de limpiar la cortadora.

Piezas removibles:



Piezas fijas:



Limpieza de la superficie y las piezas:

- Quite todas las piezas removibles según se indica.
- Lave todas las superficies de la máquina con agua tibia y jabón, un paño y un detergente suave. Lave todas las superficies de la máquina, especialmente los lugares en donde pueden acumularse la comida o los líquidos.
- Asegúrese de limpiar cualquier superficie que entre en contacto con las manos del operador de forma frecuente, como manijas, perillas y el panel de control.
- Utilice bastante agua y jabón y desinfectante en el afilador y en la cuchilla.
- Enjuague con agua y con un paño limpio. Desinfectar y dejar secar.
- Limpie todas las piezas removibles con agua, un paño y un detergente suave. Enjuague con agua y con un paño limpio. Desinfectar y dejar secar.
- El uso excesivo de desinfectante y de productos no diseñados para limpiar piezas de aluminio puede anular la validez de la garantía otorgada por Hobart.
- NO lave ningún componente de la cortadora en un lavaplatos.
- NO lave la cortadora con una manguera ni le salpique cantidades excesivas de agua.
- ÚNICAMENTE utilice productos diseñados para limpiar piezas de aluminio o acero inoxidable.
- NO exceda las concentraciones químicas recomendadas por el fabricante del detergente o desinfectante.

- NO limpie ninguna pieza de la cortadora con un estropajo de acero.

Limpieza de la bandeja de producto:

- Gire la perilla de ajuste una vuelta completa en dirección de las manecillas del reloj hasta que el plato medidor esté en posición cerrada.
- Coloque la bandeja de producto en la posición inicial.
- Desenrosque la perilla de la bandeja de producto y levante para extraer la bandeja.
- Limpie la superficie con agua, un paño y un detergente suave.
- Enjuague con agua y con un paño limpio. Desinfectar y dejar secar.

Limpieza del prensafiambre:

- Desenrosque la perilla del prensafiambre para extraer la varilla de la bandeja de producto.
- Quite el prensafiambre.
- Límpielo con agua, un paño y un detergente suave.
- Enjuagar, desinfectar y dejar secar.

Limpieza de la cuchilla:

- Gire la perilla de ajuste hasta cerrarla completamente.
- Desenrosque la perilla de la cubierta de la cuchilla.
- Presione la perilla para sacar la cubierta de la cuchilla.
- Extraiga la cubierta de la cuchilla y la perilla de bloqueo.

- Quite el deflector de rebanadas.
- Lave, enjuague y desinfecte ambos lados de la cuchilla en dirección hacia afuera desde el centro.
- Lave, enjuague y desinfecte el deflector de rebanadas.
- Dejar secar.

Limpieza del aro protector:

- Limpie con un paño de papel húmedo la superficie que se encuentra entre el aro protector y la cuchilla.
- Introduzca el paño en la base del aro protector.
- Gire manualmente la cuchilla para limpiar el aro protector y el borde del plato medidor.

Limpieza de las piedras de afilar:

- Cada vez que se utiliza el afilador, se deben examinar las piedras de afilar para asegurarse de que estén limpias.
- Friegue las piedras con un cepillo de cerdas rígidas.
- Enjuagar con agua limpia y desinfectar.
- Dejar secar.

Vuelva a armar la máquina con sus componentes después de terminar con los procesos de lavado, enjuague y desinfección.