

# INSTRUCTIONS



## THE EDGE SERIES SLICER

### MODEL

*EDGE12-11 (120/60/1 voltage)*

*EDGE13-11 (120/60/1 voltage)*



701 S. RIDGE AVENUE  
TROY, OHIO 45374-0001  
937 332-3000  
[www.hobartcorp.com](http://www.hobartcorp.com)

FORM 35283 Rev. C (January 2017)

# TABLE OF CONTENTS

GENERAL .....	3
INSTALLATION .....	3
Unpacking.....	3
Electrical .....	4
OPERATION.....	4
Safety .....	4
Slicing .....	4
CLEANING .....	5
Cleaning And Sanitizing.....	5
Cleaning Surface and Parts:.....	5
Cleaning Meat Grip and Product Tray: .....	5
Cleaning Knife and Slice Deflector: .....	6
Cleaning Ring Guard: .....	6
Cleaning Sharpening Stone:.....	6
Gasket Inspection (Fig. 9) .....	7
MAINTENANCE .....	8
Knife Sharpening .....	8
Lubrication .....	8
TROUBLESHOOTING .....	8
Service.....	8

# Installation, Operation and Care of EDGE SERIES SLICER

SAVE THESE INSTRUCTIONS

## GENERAL

The Edge Series slicer is equipped with a 1/2 Hp. motor. The slicer Knife is chrome-plated forged carbon steel. The Slicer Base, Product Tray, Knife Cover, Ring Guard, and Gauge Plate are made of smooth finish anodized cast aluminum for easy cleaning. The rear-mounted Meat Grip is hinged on a rod with extension behind the Product Tray. The top-mounted knife Sharpener is removable for cleaning. A cord and plug is furnished as standard equipment.

The Edge slicer must be thoroughly cleaned, rinsed and sanitized after installation and before being used. Refer to CLEANING on page 5.

## INSTALLATION

### UNPACKING

The slicer was inspected before leaving the factory. The carrier assumes full responsibility for safe delivery upon acceptance of the shipment. Check for possible shipping damage immediately after receipt.

If the slicer is found to be damaged, complete the following steps:

1. Carrier must be notified within five business days of receipt.
2. Carrier's local terminal must be notified immediately upon discovery (note the time, date, and who was spoken to), and follow up and confirm with written or electronic communication.
3. All original packing materials must be kept for inspection purposes.
4. The slicer cannot have been moved, installed, or modified.
5. Notify Hobart customer care at (800) 333-7447.

Prior to installing the slicer, test the electrical service to make sure that it agrees with the specifications on the machine data plate. The data plate is located on the right side of the slicer base.

The Product Tray is secured to the slicer by turning the Knob (Fig. 2) below the Product Tray clockwise until snug.

Mount the Sharpener on top of the slicer (Fig. 1) by lowering it onto its post. The Sharpener can be removed for cleaning.

The Slice Deflector (Fig. 1) should already be mounted below the knife.

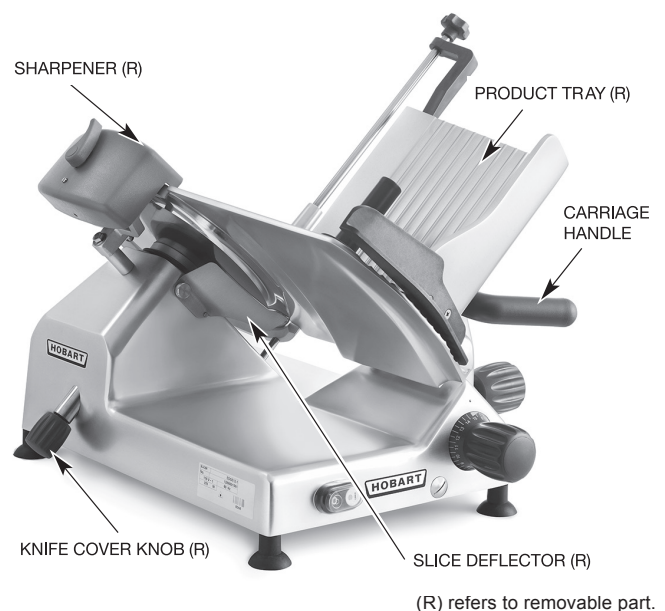


Fig. 1

## ELECTRICAL

**⚠ WARNING** This machine comes with a three-prong grounding plug. The outlet to which this plug is connected must be properly grounded. If the receptacle is not the proper grounding type, contact an electrician.

### ELECTRICAL DATA

Model	Volts / Hertz / Phase	Machine Amps	Minimum Circuit Ampacity Maximum Protective Device AMPS
EDGE12	120 / 60 / 1	4.0	15
EDGE13	120 / 60 / 1	4.0	15

Compiled in accordance with the National Electrical Code, NFPA 70, latest edition.

## OPERATION

### SAFETY

SAFETY DEVICES INCORPORATED IN THIS SLICER MUST BE IN THEIR CORRECT OPERATING POSITION ANY TIME THE SLICER IS IN USE.

The Knife Cover should already be secured in place with the Knife Cover Knob on the left side tightened clockwise (Fig. 1). The Ring Guard is not removable.

The Meat Grip (Fig. 4) helps secure product in position and must be used when slicing short ends to keep your hand(s) away from the knife.

When the slicer is not running, the Index Knob (Fig. 2) must be turned fully clockwise so the Gauge Plate covers the Knife edge.

Always UNPLUG the Power Cord before cleaning or moving the Slicer.

**⚠ WARNING** Rotating knife. Unplug machine power cord before cleaning, servicing or removing parts. Replace parts before use.

### SLICING

With the Gauge Plate fully closed, pull the Product Tray forward until it stops. With the Meat Grip out of the way, place the product to be sliced on the Product Tray. Set the Meat Grip against the product. Turn the slicer on by pressing the Switch ON (Fig. 2).

If the Meat Grip is not needed, store it out of the way by lifting it to the top of the Meat Grip Rod and rotating it 270° behind the Product Tray. Allow it to rest on the small notch of the upper Product Tray slot.

Adjust the Gauge Plate to obtain the desired slice thickness by turning the Index Knob (Fig. 2) to vary the slice thickness from paper thin to  $\frac{9}{16}$ " thick. Use the Carriage Handle (Fig. 2) to move the carriage back and forth to slice.

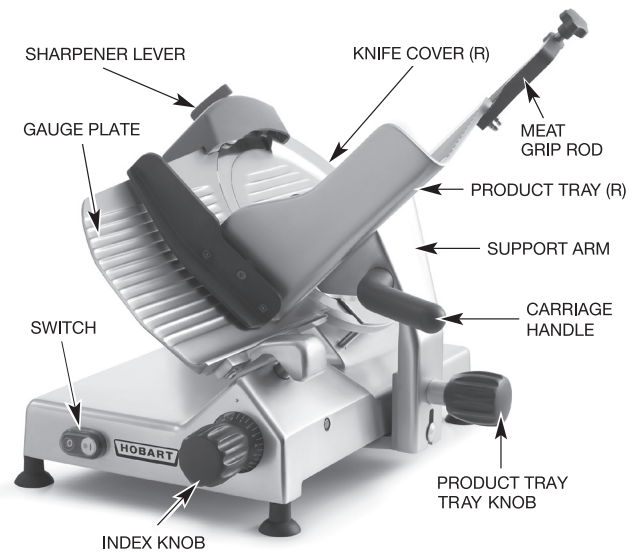


Fig. 2

# CLEANING

## CLEANING AND SANITIZING

Thoroughly clean, rinse and sanitize the slicer after each day's use or after being idle for an extended time.

**⚠ WARNING** The slicer knife is very sharp. Exercise extreme caution when working near the knife.

**⚠ WARNING** Unplug the machine power cord and turn index knob fully clockwise to close the gauge plate before cleaning the slicer.

**NOTE:** Sanitizer concentration shall comply with Section 4-501.114, *Manual and Mechanical Warewashing Equipment, Chemical Sanitation – Temperature, pH, Concentration, and Hardness* of the FDA Food Code. If a chemical sanitizer other than chlorine, iodine, or quaternary ammonium is used, it shall be applied in accordance with the EPA-registered label use instructions.

### Cleaning Surface and Parts:

**Frequency:** The slicer shall be cleaned and sanitized at intervals to comply with national, state and/or local health codes.

Disassemble all removable slicer parts including Product Tray, Meat Grip, Meat Grip Rod, Slice Deflector, Knife Cover, Knife Cover Knob, and Sharpening Stone (See Fig. 1 and 2). Wash all surfaces of the machine with warm soapy water, a towel and mild detergent. Also, wash surfaces where food or liquid can accumulate or where there is frequent hand contact including handles, knobs and the control panel. Use generous amounts of soapy water on the sharpener hardware and knife hub. Clean all removable parts with water, a towel and mild detergent (refer to Page 7). Rinse with water and clean towel. Sanitize and let air dry.

- Excessive amounts of sanitizer and use of products not formulated for aluminum may void your Hobart warranty.
- DO NOT wash any slicer components in a dishwasher.
- DO NOT hose down slicer or splash excessively with water.
- Use ONLY products formulated to be safe on stainless steel or aluminum.
- DO NOT exceed chemical manufacturer's recommended concentrations for detergent or sanitizer.
- DO NOT clean any parts of the slicer with a steel pad.

### Cleaning Meat Grip and Product Tray:

Turn Index Knob fully clockwise until Gauge Plate is in closed position. Pull Product Tray to home position. Unscrew knob on Product Tray and lift to remove (Fig. 3). Unscrew Meat Grip Knob in order to extract Meat Grip Rod from the Product Tray (Fig. 4). Set aside rod and Meat Grip. Wash surface area, Product Tray, Meat Grip and Meat Grip Rod with water, a towel and mild detergent. Rinse, sanitize and let air dry.

To replace the Product Tray, lower the tray onto the carriage and tighten the knob clockwise until snug. Thread Meat Grip Rod into Product Tray extension and then insert into Meat Grip. Tighten rod clockwise until snug.



Fig. 3



Fig. 4

### Cleaning Knife and Slice Deflector:

With Meat Grip and Product Tray removed, turn Index Knob fully closed. Unscrew the Knife Cover Knob (Fig. 5). Push the knob to remove Knife Cover. Remove both the Knife Cover and the Knife Cover Knob. Remove the Slice Deflector (Fig. 6) by unscrewing the stainless steel knob. Wash, rinse and sanitize the Knife Cover Knob, Knife Cover, Slice Deflector and both sides of the Knife by wiping outward from the center. Allow to air dry.



Fig. 5

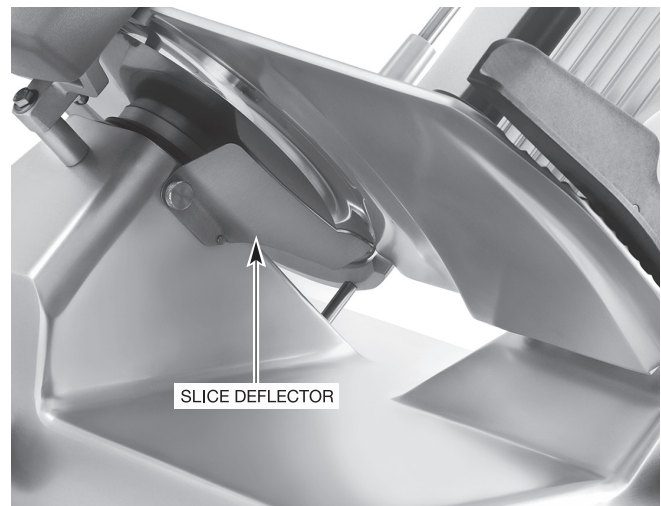


Fig. 6

### Cleaning Ring Guard:

Work a moistened paper towel between the Ring Guard and Knife. Insert the towel at the base of the Ring Guard (Fig. 7). Manually rotate the Knife to wipe Ring Guard and the edge of Guard Plate.

To replace the Knife Cover, insert the Knife Cover Knob into its hole (lower left side) and position the Knife Cover over the center hole so the guide pin fits the hole in the rim and the hub fits the center hole. Tighten the Knife Cover Knob (Fig. 5) so the threads at the end of the rod screw into the threaded hub underneath the Knife Cover.

### Cleaning Sharpening Stone:

Each time the Sharpener is used, the sharpening stones should be examined for cleanliness. Scrub stones with a stiff bristle brush. Rinse with clean water and sanitize.

Reassemble the Sharpener by lowering it onto the sharpener post (Fig. 8).

**NOTE:** Do not exceed chemical manufacturer's recommended concentrations for detergent or sanitizer. Do not exceed 200 parts per million concentration of available chlorine (1 tablespoon of 5.25% sodium hypochlorite bleach with 1 gallon of water). Concentrations greater than 200 ppm accelerate corrosion of metals. Maximum exposure to sanitizing solution varies with temperature and concentration. Rinse with clean water.

**NOTE:** Failure to follow use, care and maintenance instructions may void your Hobart warranty.



Fig. 7



Fig. 8

### GASKET INSPECTION (FIG. 9)

The recommended interval between inspections shall not exceed six months for components that are detached for cleaning and sanitizing (all the gaskets in the images).

The inspections must be made by the manufacturer or its authorized service agent.

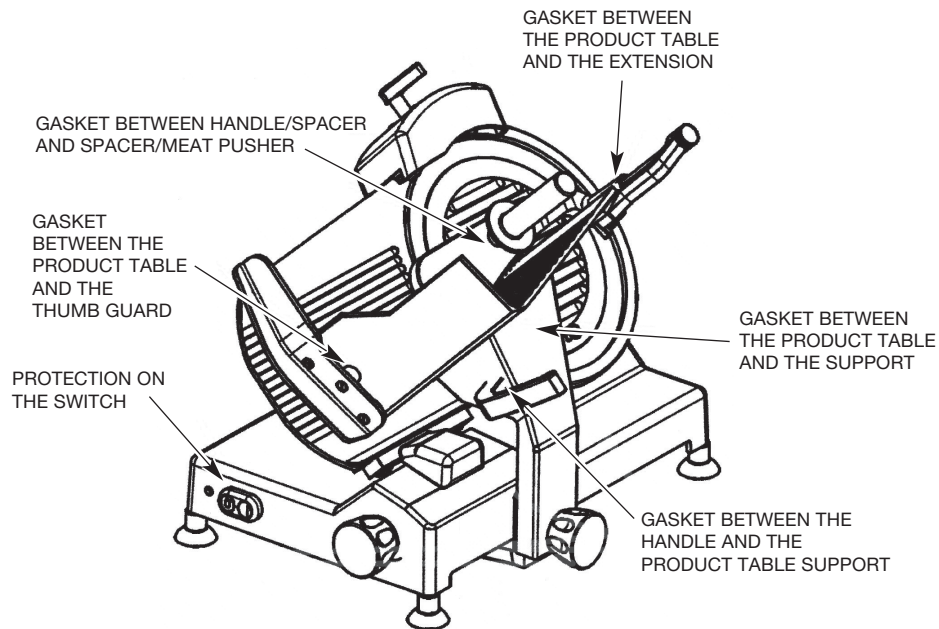


Fig. 9

**⚠ WARNING** The slicer must be removed from service until repaired by the manufacturer or its authorized service agent if any gasket or seal is found to be damaged, or missing.

# MAINTENANCE

## KNIFE SHARPENING

The Knife will provide long service in normal food store or kitchen use. However, in high volume applications where it is a practice to sharpen the Knife frequently or even daily, the Knife will be expended in a shorter time.

Sharpen only when necessary. Prolonged or sharpening too frequently results in unnecessary knife wear.

**⚠ WARNING** Unplug machine power cord.

Turn the Index Knob fully clockwise to close the Gauge Plate. Remove the Knife Cover by unscrewing the Knob and lifting it off the slicer.

Turn the slicer ON. Pull the Sharpener Handle (Fig. 10) forward for 15 seconds and release. Turn the slicer off. Unplug machine power cord. Clean and sanitize the slicer as outlined in the cleaning section after sharpening the Knife. Replace the Knife Cover.



Fig. 10

## LUBRICATION

Maintain smooth slicing by applying a few drops of mineral oil on the Carriage Slide Rod underneath the slicer base. Do not use vegetable oil.

# TROUBLESHOOTING

Make sure that the circuit breaker has not tripped or the fuse blown.

## SERVICE

Contact your local Hobart-authorized service office for any repairs or adjustments needed on this equipment.



# INSTRUCTIONS



## LA TRANCHEUSE SÉRIE EDGE

### MODÈLE

*EDGE12-11 (tension 120/60/1 )*

*EDGE13-11 (tension 120/60/1 )*



701 S. RIDGE AVENUE  
TROY, OHIO 45374-0001  
937-332-3000  
[www.hobartcorp.com](http://www.hobartcorp.com)

FORM 35283 Rév. C (Janvier 2017)

# TABLE DES MATIÈRES

GÉNÉRALITÉS .....	3
INSTALLATION .....	3
Déballage .....	3
Électricité .....	4
FONCTIONNEMENT .....	4
Sécurité .....	4
Trancher .....	4
NETTOYAGE .....	5
Nettoyage et désinfection .....	5
Nettoyage des surfaces et des pièces : .....	5
Nettoyage de la prise pour la viande et le plateau à produit : .....	5
Nettoyage du couteau et du déflecteur de coupe : .....	6
Nettoyage de la protection du disque : .....	6
Nettoyage de la pierre d'affûtage : .....	6
Inspection du joint d'étanchéité (Fig. 9) .....	7
ENTRETIEN .....	8
Affûtage du couteau .....	8
Lubrification .....	8
DÉPANNAGE .....	8
Réparation .....	8

# Installation, fonctionnement et entretien de la trancheuse SÉRIE EDGE

CONSERVEZ CES INSTRUCTIONS

## GÉNÉRALITÉS

La trancheuse série Edge est équipée d'un moteur 1/2 HP. Le couteau de la trancheuse est en acier carbone forgé, chromé. La base de la trancheuse, le plateau, le cache-couteau, la protection du disque et la plaque graduée sont fabriqués en fonte d'aluminium anodisé pour faciliter le nettoyage. La prise pour la viande montée à l'arrière est articulée sur une tige avec rallonge derrière le plateau à produit. L'affûteur de couteau monté sur le dessus est amovible pour le nettoyage. Un cordon et une fiche sont livrés avec l'équipement standard.

La trancheuse Edge doit être soigneusement nettoyée, rincée et désinfectée après l'installation et avant d'être utilisée. Vous reporter à la page 5, NETTOYAGE.

## INSTALLATION

### DÉBALLAGE

La trancheuse a été inspectée avant de quitter l'usine. La société de transport assume l'entière responsabilité de livrer en bon état la marchandise avant son acceptation. Sur réception, vérifiez immédiatement s'il y a présence de dommages ayant pu être causés par la livraison.

Si la trancheuse s'avère endommagée, suivez les étapes ci-dessous :

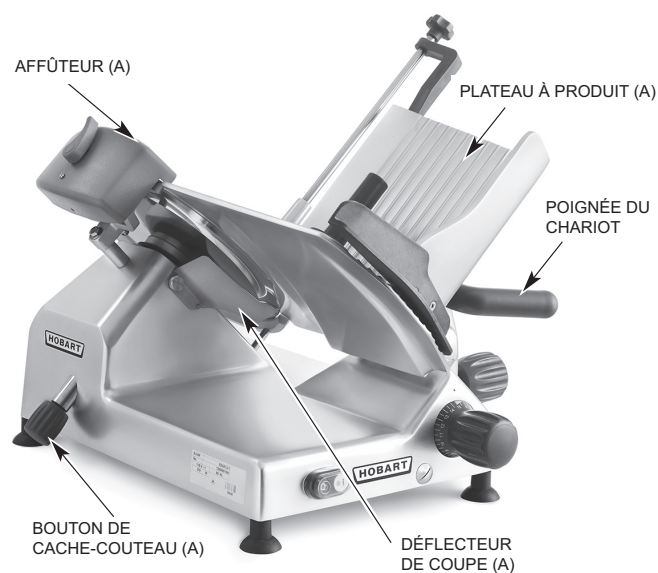
1. La société de transport doit être avisée dans les cinq jours ouvrables suivant la réception.
2. Le terminus local de la société de transport doit être immédiatement avisé des dommages constatés (notez l'heure, la date et le nom de l'interlocuteur), et assurez le suivi et la confirmation par écrit et par courriel.
3. Les matériaux d'emballage d'origine doivent être conservés à des fins d'inspection.
4. La trancheuse ne doit pas avoir été déplacée, installée ou modifiée.
5. Avisez le service à la clientèle de Hobart au (800) 333-7447.

Avant d'installer la trancheuse, vérifiez l'alimentation électrique pour vous assurer qu'elle correspond aux spécifications sur la plaque signalétique de la machine. La plaque signalétique se trouve sur le côté droit de la base de la trancheuse.

Le plateau à produit est fixé à la trancheuse en tournant dans le sens horaire le bouton (Fig. 2) sous le plateau à produit.

Monter l'affûteur sur le dessus de la trancheuse (Fig. 1) en l'abaissant sur son montant. L'affûteur peut être retiré pour le nettoyage.

Le déflecteur de coupe (Fig. 1) doit déjà être monté sous le couteau.



(A) signifie pièce amovible.

Fig. 1

## ÉLECTRICITÉ

**⚠ AVERTISSEMENT** Cette machine est livrée avec une fiche de mise à la terre à trois lames. La prise dans laquelle est branchée la fiche doit être correctement mise à la terre. Si la prise n'a pas le bon type de mise à la terre, contactez un électricien.

### DONNÉES ÉLECTRIQUES

Modèle	Volts / Hertz / Phase	Ampères de la machine	Intensité admissible minimale du circuit Dispositif de protection maximale AMPÈRES
EDGE12	120 / 60 / 1	4,0	15
EDGE13	120 / 60 / 1	4,0	15

Compilée conformément à la dernière édition du code national de l'électricité, NFPA 70.

## FUNCTIONNEMENT

### SÉCURITÉ

LES DISPOSITIFS DE SÉCURITÉ INTÉGRÉS DANS CETTE TRANCHEUSE DOIVENT ÊTRE DANS LA BONNE POSITION D'OPÉRATION CHAQUE FOIS QU'ON UTILISE LA TRANCHEUSE.

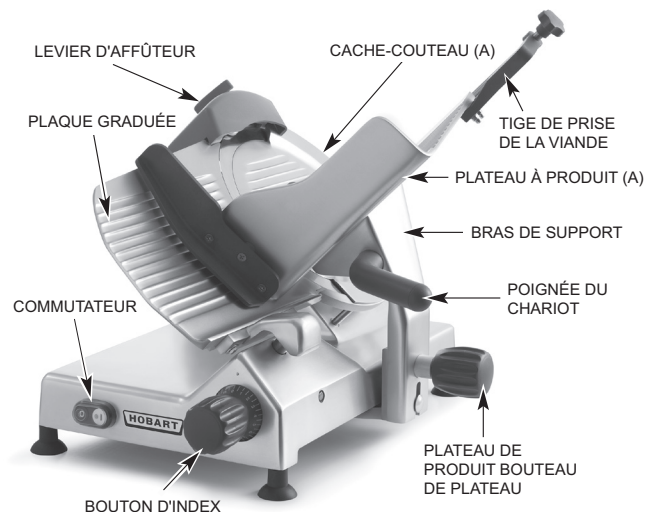
Le cache-couteau doit déjà être bien fixé en place avec le bouton du cache-couteau sur le côté gauche et serré dans le sens horaire (Fig. 1). La protection du disque n'est pas amovible.

La prise pour la viande (Fig. 4) aide à fixer le produit en position et doit être utilisée lorsqu'on tranche des extrémités courtes pour éloigner les mains du couteau.

Lorsque la trancheuse ne fonctionne pas, le bouton index (Fig. 2) doit être complètement tourné dans le sens horaire afin que la plaque graduée couvre le tranchant du couteau.

Toujours DÉBRANCHER le cordon d'alimentation avant de nettoyer ou de déplacer la trancheuse.

**⚠ AVERTISSEMENT** Couteau rotatif. Débrancher le cordon d'alimentation avant de procéder au nettoyage, à l'entretien ou de retirer des pièces. Reposer les pièces avant l'utilisation.



(A) signifie pièce amovible.

Fig. 2

### TRANCHER

Avec la plaque graduée complètement fermée, tirer le plateau à produit vers l'avant jusqu'à l'arrêt. Lorsque la prise pour la viande est hors du chemin, placer le produit à trancher sur le plateau pour produit. Faire reposer le produit contre la prise pour la viande. Actionner la trancheuse en appuyant sur le bouton de mise en marche (Fig. 2).

Si la prise pour la viande n'est pas nécessaire, la ranger en la soulevant jusqu'en haut du montant de la prise pour la viande et en la tournant à 270 ° derrière le plateau à produit. La laisser reposer sur la petite encoche de la fente supérieure du plateau à produit.

Ajuster la plaque graduée pour obtenir l'épaisseur de tranche désirée en tournant le bouton Index (Fig. 2) entre l'épaisseur d'une feuille de papier à  $\frac{9}{16}$  po. Utiliser la poignée du chariot (Fig. 2) pour déplacer le chariot de l'arrière vers l'avant et trancher.

# NETTOYAGE

## NETTOYAGE ET DÉSINFECTION

Bien nettoyer, rincer et désinfecter la trancheuse après chaque utilisation ou après une inactivité prolongée.

**⚠ AVERTISSEMENT** Le couteau de la trancheuse est très tranchant. Faire preuve d'extrême prudence lorsqu'on travaille à proximité du couteau.

**⚠ AVERTISSEMENT** Débrancher le cordon d'alimentation de la machine et tourner le bouton Index complètement dans le sens horaire pour fermer la plaque graduée avant de nettoyer la trancheuse.

**REMARQUE** : La concentration de désinfectant doit être conforme à l'article 4-501.114, équipement *manuel et mécanique, désinfection chimique - température, pH, concentration, et la dureté* du Code alimentaire de la FDA. Si un désinfectant chimique autre que le chlore, l'iode ou l'ammonium quaternaire est utilisé, il doit être utilisé conformément aux directives d'utilisation sur l'étiquette enregistrée EPA.

### Nettoyage des surfaces et des pièces :

**Fréquence** : La trancheuse doit être nettoyée et désinfectée à intervalles pour se conformer aux codes sanitaires nationaux, fédéraux et/ou locaux.

Démonter toutes les pièces amovibles incluant le plateau à produit, la prise pour la viande, la tige de prise pour la viande, le déflecteur de coupe, le cache-couteau, le bouton du cache-couteau et la pierre à aiguiser (voir les figures 1 et 2). Laver toutes les surfaces de la machine avec de l'eau savonneuse chaude, un linge et du détergent doux. De plus, laver les surfaces où la nourriture ou le liquide peut s'accumuler, aux endroits où il y a des contacts fréquents avec les mains comme les poignées, boutons et panneau de contrôle. Utiliser une quantité généreuse d'eau savonneuse sur le matériel d'affûtage et le moyeu du couteau. Nettoyer toutes les pièces amovibles avec de l'eau, un linge et du détergent doux (vous reporter à la page 7). Rincer avec de l'eau et un linge propre. Désinfecter et laisser sécher à l'air.

- Des quantités excessives de désinfectant et l'utilisation de produits non formulés pour l'aluminium peut annuler la garantie Hobart.
- NE PAS laver aucun composant de la trancheuse dans un lave-vaisselle.
- NE PAS arroser la trancheuse ni éclabousser en excès avec de l'eau.
- Utiliser UNIQUEMENT des produits formulés sans risque pour l'acier inoxydable ou l'aluminium.
- NE PAS dépasser les concentrations chimiques recommandées du fabricant relatives au détergent ou au désinfectant.
- NE PAS nettoyer les pièces de la trancheuse avec un tampon en acier.

### Nettoyage de la prise pour la viande et le plateau à produit :

Tourner le bouton Index complètement dans le sens horaire jusqu'à ce que la plaque graduée soit en position fermée. Tirer le plateau à produit en position de repos. Dévisser le bouton sur le plateau à produit et le soulever pour le retirer (Fig. 3). Dévisser le bouton de poignée à viande afin d'extraire le montant de la prise pour la viande du plateau à produit (Fig. 4). Mettre de côté le montant et la prise pour la viande. Laver la surface, le plateau à produit, la prise pour la viande et le montant de la prise pour la viande avec de l'eau, un linge et un détergent doux. Rincer, désinfecter et laisser sécher à l'air.



Fig. 3



Fig. 4

Pour reposer le plateau à produit, abaisser le plateau sur le chariot et bien serrer le bouton dans le sens horaire. Visser le montant de la prise pour la viande sur la rallonge du plateau à produit, puis insérer dans la prise pour la viande. Bien serrer le montant dans le sens horaire.

#### **Nettoyage du couteau et du déflecteur de coupe :**

Avec la prise pour la viande et le plateau à produit retirés, fermer complètement le bouton Index. Dévisser le bouton du cache-couteau (Fig. 5). Pousser le bouton pour retirer le cache-couteau. Retirer le cache-couteau ainsi que le bouton du cache-couteau. Retirer le déflecteur de coupe (Fig. 6) en dévissant le bouton en acier inoxydable. Laver, rincer et désinfecter le bouton du cache-couteau, le cache-couteau, le déflecteur de coupe et les deux côtés du couteau en essuyant du centre vers l'extérieur. Laisser sécher à l'air.



Fig. 5

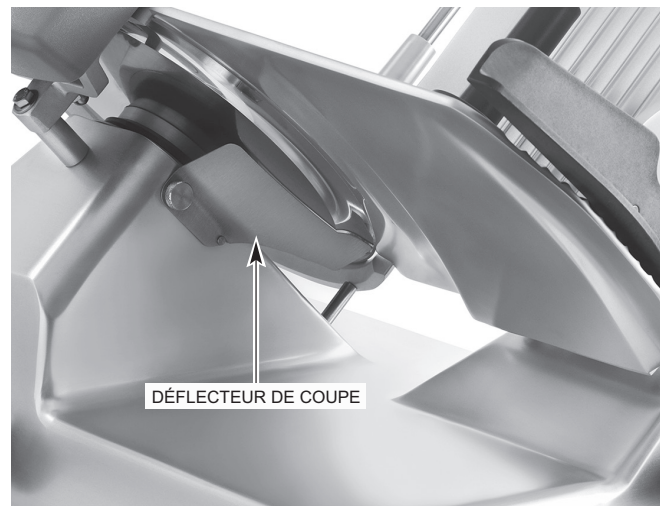


Fig. 6

#### **Nettoyage de la protection du disque :**

Travailler avec une serviette en papier humidifiée entre la protection du disque et le couteau. Insérer la serviette à la base de la protection du disque et le couteau (Fig. 7). Tourner manuellement le couteau pour essuyer la protection du disque et le bord de la plaque de protection.

Pour reposer le cache-couteau, insérer le bouton du cache-couteau dans son trou (côté gauche inférieur) et positionner le cache-couteau au-dessus du trou du centre afin que le tenon de guidage s'ajuste au trou dans le rebord et le moyeu dans le trou du centre. Serrer le bouton du cache-couteau (Fig. 5) afin que les filets au bout de la tige vissent dans le moyeu fileté sous le cache-couteau.

#### **Nettoyage de la pierre d'affûtage :**

Chaque fois que l'affûteur est utilisé, il faut examiner la propreté de la pierre d'affûtage. Frotter les pierres avec une brosse à soies dures. Rincer avec de l'eau propre et désinfecter.

Remonter l'affûteur en l'abaissant sur le montant de l'affûteur (Fig. 8).

**REMARQUE :** NE PAS dépasser les concentrations chimiques recommandées du fabricant relatives au détergent ou au désinfectant. Ne pas dépasser une concentration de 200 parties par million pour le chlore (une (1) cuillère à table d'hypochlorite de sodium à 5,25 % dans un (1) gallon d'eau). Des concentrations supérieures à 200 ppm accélèrent la corrosion des métaux. L'exposition maximale à la solution désinfectante varie en fonction de la température et de la concentration. Rincer à l'eau propre.

**REMARQUE :** Le défaut de suivre les directives d'utilisation, de soin et d'entretien peut annuler la garantie Hobart.



Fig. 7



Fig. 8

### INSPECTION DU JOINT D'ÉTANCHÉITÉ (FIG. 9)

L'intervalle recommandé entre les inspections de nettoyage et de désinfection ne doit pas dépasser six mois pour les composants qui sont fixés (tous les joints d'étanchéité dans les images).

Les inspections doivent être effectuées par le fabricant ou un agent de service autorisé.

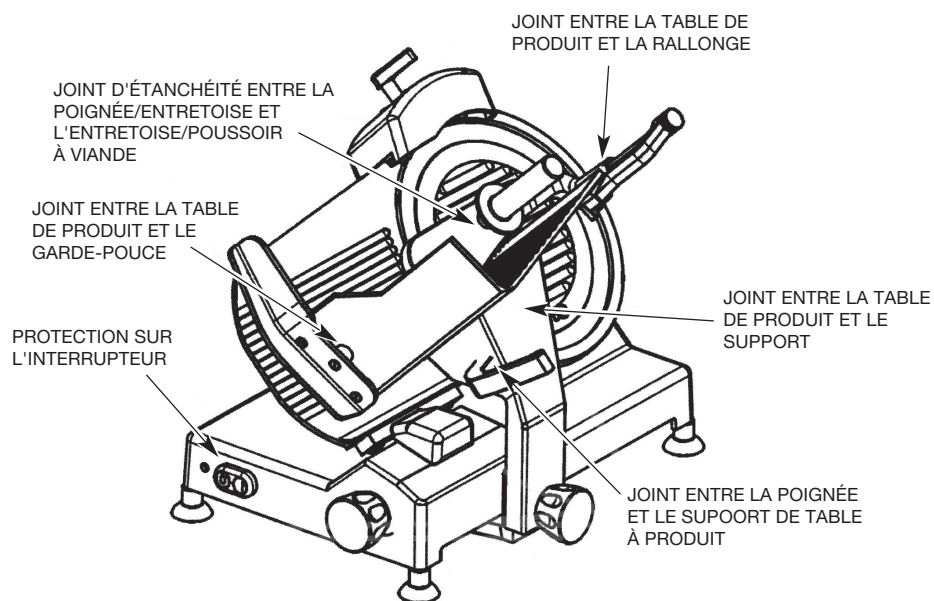


Fig. 9

**⚠ AVERTISSEMENT** La trancheuse doit être retirée du service jusqu'à sa réparation par le fabricant ou un agent de service autorisé si un joint ou joint d'étanchéité est endommagé ou manquant.

# ENTRETIEN

## AFFÛTAGE DU COUTEAU

Le couteau procurera un service de longue durée dans un magasin d'alimentation ou une cuisine normale. Cependant, pour une utilisation à grande demande où l'affûtage du couteau se fait fréquemment voire quotidiennement, le couteau s'usera plus vite.

Affûter seulement lorsque nécessaire. Un affûtage prolongé ou trop fréquent entraîne l'usure inutile du couteau.

**⚠ AVERTISSEMENT** Débrancher le cordon d'alimentation de la machine.

Tourner le bouton Index complètement dans le sens horaire pour fermer la plaque graduée. Retirer le cache-couteau en dévissant le bouton et en le soulevant de la trancheuse.

Mettre la trancheuse sous tension. Tirer la poignée de l'affûteur (Fig. 10) vers l'avant pendant 15 secondes et relâcher. Mettre la trancheuse hors tension. Débrancher le cordon d'alimentation de la machine. Nettoyer et désinfecter la trancheuse comme décrit sous la section de nettoyage après l'affûtage du couteau. Reposer le cache-couteau.



Fig. 10

## LUBRIFICATION

Maintenir un découpage régulier en enduisant quelques gouttes d'huile minérale sur la tige de la glissière du chariot sous la base de la trancheuse. Ne pas utiliser de l'huile végétale.

# DÉPANNAGE

S'assurer que le disjoncteur ne s'est pas déclenché ou que le fusible n'est pas grillé.

## RÉPARATION

Contactez votre bureau de service local Hobart autorisé pour les réparations ou réglages à effectuer sur cet équipement.



# INSTRUCCIONES



## REBANADORA SERIE EDGE

### MODELO

*EDGE12-11 (voltaje 120/60/1)*

*EDGE13-11 (voltaje 120/60/1)*



701 S. RIDGE AVENUE  
TROY, OHIO 45374-0001  
937 332-3000  
[www.hobartcorp.com](http://www.hobartcorp.com)

FORMULARIO 35283 rev. C (enero de 2017)

# CONTENIDO

GENERAL .....	3
INSTALACIÓN.....	3
Desembalaje.....	3
Especificaciones eléctricas.....	4
FUNCIONAMIENTO.....	4
Seguridad .....	4
Rebanado .....	4
LIMPIEZA .....	5
Limpieza y desinfección .....	5
Limpieza de superficies y piezas:.....	5
Limpieza del agarre de carne y la bandeja para productos:.....	5
Limpieza de la cuchilla y el deflector de la rebanadora:.....	6
Limpieza del protector en forma de anillo: .....	6
Limpieza de la piedra de afilar:.....	6
Inspección de la junta (Fig. 9) .....	7
MANTENIMIENTO .....	8
Afilado de la cuchilla .....	8
Lubricación .....	8
RESOLUCIÓN DE PROBLEMAS .....	8
Servicio.....	8

# Instalación, operación y cuidado de la REBANADORA SERIE EDGE

## GUARDE ESTAS INSTRUCCIONES

### GENERAL

La rebanadora serie Edge está equipada con un motor de 1/2 HP. La cuchilla de la rebanadora es de acero semiduro y enchapado en cromo. La base de la rebanadora, la bandeja para productos, la cubierta de la cuchilla, el protector en forma de anillo y la placa del medidor son de aluminio fundido anodizado con un acabado suave para una limpieza más sencilla. El agarre de carne posterior se monta por medio de una bisagra en una barra con una extensión detrás de la bandeja para productos. El afilador de la cuchilla superior puede extraerse para su limpieza. Se incluyen un cable y un enchufe como equipamiento estándar.

La rebanadora Edge debe limpiarse, enjuagarse y desinfectarse exhaustivamente después de la instalación y antes de cada uso. Consulte LIMPIEZA en la página 5.

### INSTALACIÓN

#### DESEMBALAJE

La rebanadora se inspeccionó antes de salir de la fábrica. El transportista asume plena responsabilidad por la entrega segura después de aceptar el envío. Verifique inmediatamente después de recibir el producto que no haya daños producidos durante el envío.

Si se determina que la rebanadora está dañada, siga estos pasos:

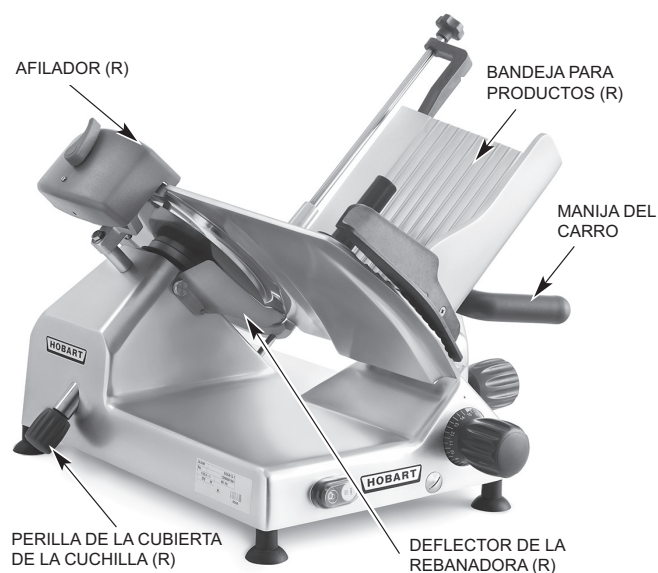
1. Notifique al transportista antes de transcurridos cinco días después de recibir el producto.
2. Notifique de inmediato a la terminal local del transportista al descubrir el daño (apunte la hora, la fecha y con quién habló) y haga un seguimiento y confirme la comunicación de manera escrita o electrónica.
3. Conserve todo el embalaje original para fines de inspección.
4. No mueva, instale ni modifique la rebanadora.
5. Notifique al servicio de atención al cliente de Hobart al (800) 333-7447.

Antes de instalar la rebanadora, pruebe el servicio eléctrico para asegurarse de que coincida con las especificaciones que se indican en la placa de datos de la máquina. La placa de datos está ubicada en el lado derecho de la base de la rebanadora.

La bandeja para productos se fija en la rebanadora girando en sentido horario la perilla (Fig. 2) ubicada debajo de la bandeja hasta que esté ajustada.

Monte el afilador en la parte superior de la rebanadora (Fig. 1) haciéndolo descender en su poste. El afilador puede quitarse para su limpieza.

El deflector de la rebanadora (Fig. 1) ya debe estar montado debajo de la cuchilla.



(R) hace referencia a una pieza extraíble.

Fig. 1

## ESPECIFICACIONES ELÉCTRICAS

**⚠ ADVERTENCIA** Esta máquina incluye un enchufe de conexión a tierra de tres patas. La toma a la que va conectada este enchufe debe tener la conexión a tierra correspondiente. Si la toma no tiene la conexión a tierra adecuada, comuníquese con un electricista.

### DATOS ELÉCTRICOS

Modelo	Voltios/Hercios/ Fase	Amperios de la máquina	Ampacidad mínima del circuito <b>AMPERIOS</b> máximos del dispositivo de protección
EDGE12	120 / 60 / 1	4,0	15
EDGE13	120 / 60 / 1	4,0	15

Compilado de acuerdo con el Código Eléctrico Nacional, NFPA 70, última edición.

## FUNCIONAMIENTO

### SEGURIDAD

LOS DISPOSITIVOS DE SEGURIDAD INCORPORADOS EN ESTA REBANADORA DEBEN ESTAR EN LA POSICIÓN DE OPERACIÓN CORRECTA SIEMPRE QUE SE ESTÉ USANDO LA REBANADORA.

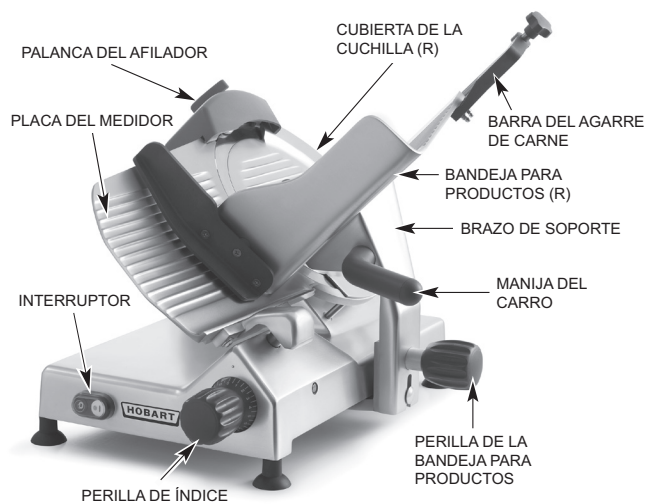
La cubierta de la cuchilla ya debe estar asegurada en su lugar, con la perilla de la cubierta de la cuchilla del lado izquierdo ajustada en sentido de las agujas del reloj (Fig. 1). El protector en forma de anillo no puede extraerse.

El agarre de carne (Fig. 4) ayuda a fijar el producto en su posición y debe usarse al rebanar extremos cortos para mantener las manos alejadas de la cuchilla.

Cuando la rebanadora no está en funcionamiento, la perilla de índice (Fig. 2) debe estar girada completamente en sentido de las agujas del reloj para que la placa del medidor cubra el filo de la cuchilla.

Siempre **DESENCHUFE** el cable de alimentación antes de limpiar o mover la rebanadora.

**⚠ ADVERTENCIA** Cuchilla giratoria. **Desenchufe el cable de alimentación de la máquina antes de limpiar, realizar tareas de servicio o quitar piezas. Vuelva a colocar las piezas antes de usar la máquina.**



(R) hace referencia a una pieza extraíble.

Fig. 2

### REBANADO

Con la placa del medidor completamente cerrada, empuje hacia adelante la bandeja para productos hasta que haga tope. Con el agarre de carne fuera, coloque el producto que desea rebanar en la bandeja para productos. Coloque el agarre de carne contra el producto. Presione el interruptor ON para encender la rebanadora (Fig. 2).

Si no se necesita el agarre de carne, quítelo del medio elevándolo hacia la parte superior de la barra del agarre de carne y rotándolo 270° detrás de la bandeja para productos. Apóyelo sobre la pequeña muesca de la ranura de la bandeja para productos superior.

Ajuste la placa del medidor para obtener el grosor deseado de la feta girando la perilla de índice (Fig. 2) para variar el grosor de la feta desde muy delgada hasta un grosor de  $\frac{9}{16}$ ". Use la manija del carro (Fig. 2) para mover el carro hacia atrás y hacia adelante para rebanar.

# LIMPIEZA

## LIMPIEZA Y DESINFECCIÓN

Lave, enjuague y desinfecte exhaustivamente la rebanadora después de cada día de uso o después de un tiempo extendido de inactividad.

**⚠ ADVERTENCIA** La cuchilla de la rebanadora tiene mucho filo. Sea extremadamente cuidadoso al trabajar cerca de la cuchilla.

**⚠ ADVERTENCIA** Desenchufe el cable de la alimentación de la máquina y gire la perilla de índice totalmente en sentido de las agujas del reloj para cerrar la placa del medidor antes de limpiar la rebanadora.

**NOTA:** La concentración de desinfectante debe cumplir con la sección 4-501.114, *Temperatura, pH, concentración y dureza de equipos de lavado de utensilios manuales y mecánicos y desinfección química* del Código de Alimentos de la Administración de Medicamentos y Alimentos (FDA). Si se utiliza un desinfectante químico que no sea cloro, iodo o amonio cuaternario, debe aplicarse de acuerdo con las instrucciones de uso en la etiqueta registrada por la Agencia de Protección Ambiental.

### Limpieza de superficies y piezas:

**Frecuencia:** La rebanadora debe limpiarse y desinfectarse en intervalos regulares para cumplir con los códigos de salud nacionales, estatales y/o locales.

Desarme todas las piezas extraíbles de la rebanadora, entre ellas la bandeja para productos, el agarre de carne, la barra del agarre de carne, el deflector de la rebanadora, la cubierta de la cuchilla, la perilla de la cubierta de la cuchilla y la piedra de afilar (consulte Fig. 1 y 2). Lave todas las superficies de la máquina con agua tibia enjabonada, una toalla y detergente suave. Además, lave las superficies donde puedan acumularse alimentos o líquidos, o donde haya un contacto frecuente con las manos, entre ellas manijas, perillas y el panel de control. Aplique cantidades generosas de agua enjabonada en las piezas del afilador y el eje de la cuchilla. Limpie todas las piezas extraíbles con agua, una toalla y detergente suave (consulte Pág. 7). Enjuague con agua y una toalla limpia. Desinfecte y deje secar al aire.

- Las cantidades excesivas de desinfectante y el uso de productos no formulados para aluminio pueden anular su garantía de Hobart.
- NO lave ningún componente de la rebanadora en un lavaplatos.
- NO utilice una manguera ni salpique excesivamente con agua.
- Use ÚNICAMENTE productos formulados para una aplicación segura sobre acero inoxidable o aluminio.
- NO supere las concentraciones recomendadas por el fabricante de detergente o desinfectante.
- NO limpie ninguna pieza de la rebanadora con una esponja de acero.

### Limpieza del agarre de carne y la bandeja para productos:

Gire la perilla de índice completamente en sentido de las agujas del reloj hasta que la placa del medidor esté en la posición cerrada. Coloque la bandeja para productos en su posición inicial. Desenrosque la perilla en la bandeja para productos y tire hacia arriba para extraerla (Fig. 3). Desenrosque la perilla del agarre de carne para poder extraer la barra del agarre de carne de la bandeja para productos (Fig. 4). Coloque a un lado la barra y el agarre de carne. Lave la superficie, la bandeja para productos, el agarre de carne y la barra del agarre de carne con agua, una toalla y detergente suave. Enjuague, desinfecte y deje secar al aire.



Fig. 3



Fig. 4

Para volver a colocar la bandeja para productos, haga descender la bandeja en el carro y ajuste la perilla en sentido de las agujas del reloj hasta que esté ajustada. Enrosque la barra del agarre para carne en la extensión de la bandeja del producto y, luego, insértela en el agarre de carne. Ajuste la barra en sentido de las agujas del reloj hasta que esté ajustada.

#### **Limpieza de la cuchilla y el deflector de la rebanadora:**

Con el agarre de carne y la bandeja para productos fuera de la máquina, gire la perilla de índice hasta la posición completamente cerrada. Desenrosque la perilla de la cubierta de la cuchilla (Fig. 5). Empuje la perilla para quitar la cubierta de la cuchilla. Quite la cubierta de la cuchilla y la perilla de la cubierta de la cuchilla. Quite el deflector de la rebanadora (Fig. 6) desenroscando la perilla de acero inoxidable. Lave, enjuague y desinfecte la perilla de la cubierta de la cuchilla, la cubierta de la cuchilla, el deflector de la rebanadora y ambos lados de la cuchilla desde el centro hacia afuera. Deje secar al aire.



Fig. 5

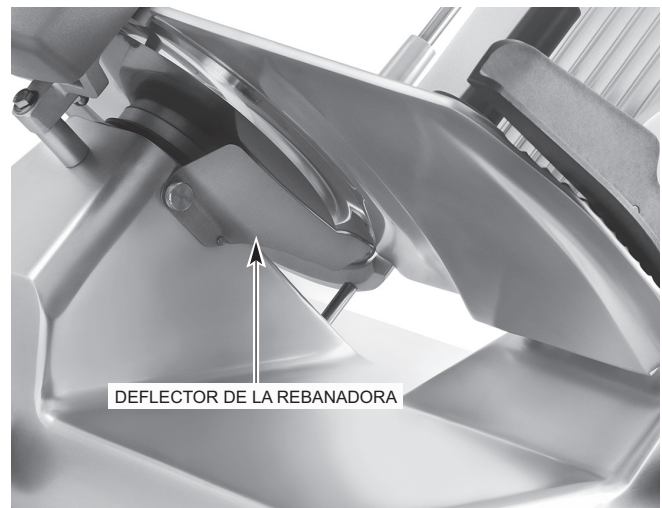


Fig. 6

#### **Limpieza del protector en forma de anillo:**

Pase una toalla de papel humedecida entre el protector en forma de anillo y la cuchilla. Inserte la toalla en la base del protector en forma de anillo (Fig. 7). Rote manualmente la cuchilla para limpiar el protector en forma de anillo y el borde de la placa del protector.

Para volver a colocar la cubierta de la cuchilla, inserte la perilla de la cubierta de la cuchilla en su orificio (lado inferior izquierdo) y posicione la cubierta de la cuchilla sobre el orificio central de forma tal que el perno guía quepa en el borde del orificio y el eje quepa en el orificio central. Ajuste la perilla de la cubierta de la cuchilla (Fig. 5) de forma tal que las roscas del extremo del tornillo de la barra se atornillen en el eje roscado ubicado debajo de la cubierta de la cuchilla.

#### **Limpieza de la piedra de afilar:**

Cada vez que se utiliza el afilador, deben examinarse las piedras de afilar para verificar que estén limpias. Frote las piedras con un cepillo de cerdas rígidas. Enjuague con agua limpia y desinfecte.

Para volver a armar el afilador, hágalo descender sobre el poste del afilador (Fig. 8).

**NOTA:** No supere las concentraciones recomendadas por el fabricante de detergente o desinfectante. No supere la concentración de 200 partes por millón de cloro disponible (1 cucharada grande de amoníaco con hipoclorito de sodio al 5,25 % con 1 galón de agua). Las concentraciones superiores a 200 ppm aceleran la corrosión de los metales. La exposición máxima a la solución desinfectante varía según la temperatura y la concentración. Enjuague con agua limpia.

**NOTA:** Si no se siguen las instrucciones de uso, cuidado y mantenimiento, su garantía de Hobart puede anularse.



Fig. 7



Fig. 8

### INSPECCIÓN DE LA JUNTA (FIG. 9)

El intervalo recomendado entre inspecciones no debe superar los seis meses para componentes que se extraen para su limpieza y desinfección (todas las juntas incluidas en las imágenes).

Las inspecciones deben estar a cargo del fabricante o de su agente de servicio autorizado.

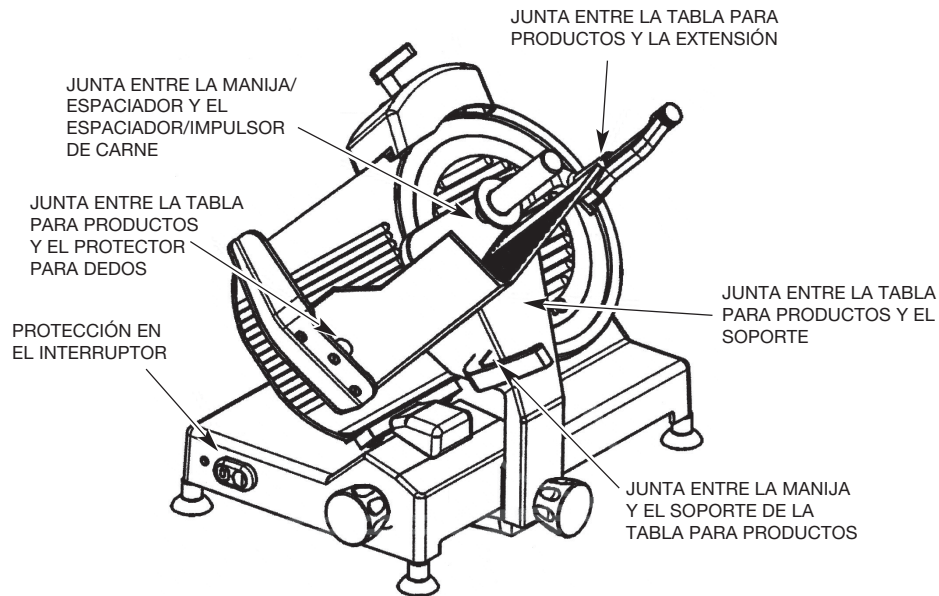


Fig. 9

**⚠ ADVERTENCIA** Si se detecta alguna junta o sello dañado o ausente, la rebanadora debe quitarse de servicio hasta su reparación por parte del fabricante o su agente de servicio autorizado.

# MANTENIMIENTO

## AFILADO DE LA CUCHILLA

La cuchilla tiene una vida útil de servicio prolongada si se la utiliza normalmente en tiendas de comidas o cocinas. Sin embargo, en aplicaciones de alto volumen donde se tiene como práctica afilar la cuchilla con frecuencia, e incluso diariamente, la cuchilla se gastará en un período más corto.

Afilela solo cuando sea necesario. El afilado prolongado o muy frecuente provoca un desgaste innecesario en la cuchilla.

**⚠ ADVERTENCIA** **Desenchufe el cable de alimentación de la máquina.**

Gire completamente en sentido de las agujas del reloj la perilla de índice para cerrar la placa del medidor. Quite la cubierta de la cuchilla desenroscando la perilla y elevándola para retirarla de la rebanadora.

Encienda la rebanadora. Empuje hacia adelante la manija del afilador (Fig. 10) durante 15 segundos y suéltela. Apague la rebanadora. Desenchufe el cable de alimentación de la máquina. Después de afilar la cuchilla, limpie y desinfecte la rebanadora según se describe en la sección Limpieza. Vuelva a colocar la cubierta de la cuchilla.



Fig. 10

## LUBRICACIÓN

Para que el rebanado siga siendo uniforme, aplique algunas gotas de aceite mineral en la barra de deslizamiento del carro, debajo de la base de la rebanadora. No utilice aceite vegetal.

# RESOLUCIÓN DE PROBLEMAS

Asegúrese de que el disyuntor no se haya disparado o que no se haya quemado el fusible.

## SERVICIO

Comuníquese con una oficina de servicio local autorizada por Hobart para realizar cualquier tipo de reparaciones o ajustes necesarios en el equipo.