



Operator's Manual

Conveyor Bread and Bun Toasters - 250-500 Slices Per Hour*

Models JT1, JT1H

Thank you for purchasing this Vollrath equipment. Before operating the equipment, read and familiarize yourself with the following operating and safety instructions. **SAVE THESE INSTRUCTIONS FOR FUTURE REFERENCE.** Save the original box and packaging. Use this packaging to ship the equipment if repairs are needed.

SAFETY PRECAUTIONS

To ensure safe operation, read the following statements and understand their meaning. This manual contains safety precautions which are explained below. Please read carefully.

WARNING

Warning is used to indicate the presence of a hazard that will or can cause severe personal injury or death.

CAUTION

Caution is used to indicate the presence of a hazard that will or can cause minor or major personal injury if the caution is ignored.

NOTICE: Notice is used to note information that is important but not hazard-related.

To reduce risk of injury or damage to the equipment

- Plug only into grounded electrical outlets matching the voltage on the rating plate.
- Use this equipment in a flat, level position.
- Unplug equipment and let it cool before cleaning or moving. Equipment remains hot after it is turned off.
- Do not touch during operation.
- Unplug when not in use.
- Keep equipment and power cord away from open flames, electric burners or excessive heat.
- Do not operate unattended.
- Closely supervise equipment operating in public areas and/or around children.
- Do not operate if equipment has been damaged or is malfunctioning in any way.

FUNCTION AND PURPOSE

This equipment is intended to toast bread products. It is intended for use in commercial foodservice operations only. It is not intended for household, industrial or laboratory use. The JT1H model toasters are not recommended for toasting standard size bread.



JT1 Models



JT1H Models

Item No.	Model	Voltage	Slices Per Hour* (Up to)	Product Opening	Plug
CT2-120350	JT1	120	350	1 $\frac{3}{8}$ (3.2)	NEMA 5-15P
CT2-23035003		220-240	500		UK
CT2-23035002					Schuko
CT2H-120250	JT1H	120	250	1-2 $\frac{1}{8}$ (2.5-7.6)	NEMA 5-15P
CT2H-23025003		220-240	500		UK
CT2H-23025002					Shuko

* Slices per hour is based on maximum conveyor speed. Conveyor speed determines toasting time and affects color and texture of the toast. Results may vary based upon type of bread, color and texture preference.

CLEARANCE AND ENVIRONMENT REQUIREMENTS

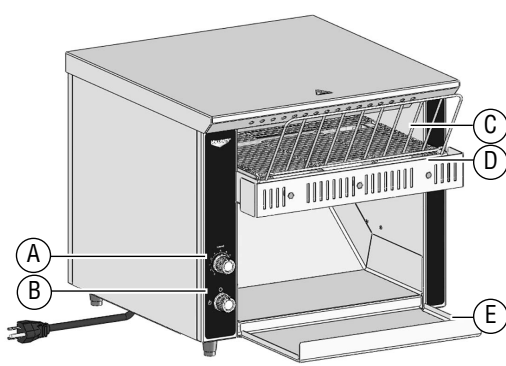
Do not place on surfaces or near walls, partitions or kitchen furniture unless they are made of non-combustible material or clad with non-combustible heat-insulating material. Toasters must not be used near or below curtains and other combustible materials.

Do not place the toaster adjacent to a heat producing appliance.

BEFORE FIRST USE

1. Clean the toaster. See "Daily Cleaning" on page 2.
2. Place the feed ramp in the up position. It is shipped folded down in the crumb tray.

FEATURES



A Conveyor Speed Control Knob

B Power Knob

| Full Power - maximum heat

○ Off

○ Standby - reduces electrical consumption by up to 75%.

C Feed Ramp

D Crumb Tray

E Collection Pan

F Reset Button

OPERATION

CAUTION
Burn Hazard
Do not touch the equipment while it is heating or operating. Hot surfaces can burn skin.

NOTICE: The crumb tray must be installed in the toaster during operation. Failure to install the crumb tray will cause the toaster to overheat.

Preheat

1. Plug the toaster into a grounded electrical outlet that matches the rating on the name plate found on the back of the toaster.

NOTICE: Using a voltage other than the nameplate rated voltage will cause damage to the unit. Incorrect voltage, modification to the power cord or electrical components can damage unit and will void the warranty.

2. Rotate the power knob to the full power position (I).
3. Set the conveyor speed control knob to 7.
4. Wait 5 minutes for the toaster to preheat.

Test

1. Adjust the settings for the bread to be toasted. Test the settings by placing a sample of the bread items to be toasted onto the feed ramp.
2. Evaluate the results.

Tips

Bread Product	Suggestions
Bagels, wheat or rye bread or products with high moisture content.	Use a slower conveyor speed.
Buttered or coated, such as pastries	Not recommended.
Frozen	Must be thawed before toasting.

Toast

1. Adjust the conveyor speed as needed.
 - Toast too light: Rotate the speed control knob to a lower number to reduce the speed and darken the toast.
 - Toast too dark: Rotate the speed control knob to a higher number to increase the speed control and lighten the toast.
2. For best performance do not overload the toaster. Wait a few seconds before loading a second row of bread into the toaster.

If Bread Becomes Stuck

1. Rotate the power knob to the OFF position (O) and unplug the toaster.
2. Let the toaster cool completely.
3. Use tongs to remove the bread item. Take care to not bump the glass heating elements above and below the conveyor.

CLEANING

WARNING
Electrical Shock Hazard
Do not spray water or cleaning products. Liquid could contact the electrical components and cause a short circuit or an electrical shock.

CAUTION
Burn Hazard
Allow equipment to cool before moving or cleaning.

NOTICE: Do not use abrasive materials, scratching cleansers or scouring pads to clean the exterior of the equipment. These can damage the finish.

NOTICE: Heating elements do not need to be cleaned. Crumbs and food debris will burn off. Over time the heating elements may develop a chalky appearance, but this will not impact performance.


Daily Cleaning

1. Before turning off the equipment and with the conveyor rotating, watch the conveyor belt for food debris.
2. When the food debris reaches the front of the conveyor, rotate the power knob to the OFF position.
3. Unplug the equipment.
4. Let the equipment cool completely.
5. When the equipment is cool, use a brush or scrub pad to remove the food debris.
6. To clean the exterior, use a soft cloth dipped in hot soapy water to wipe the exterior and fan air intake under the equipment. If needed, wipe the fan intake area with degreaser to prevent long term build up.
7. Empty and clean the crumb tray(s).

PREVENTATIVE MAINTENANCE

Contact an authorized service agent for a professional cleaning of the components.

TROUBLESHOOTING

Problem	Might be Caused By	Course of Action
Toaster does not heat and the conveyor belt does not move.	Toaster is not plugged in.	Plug in the toaster.
	Power knob setting is incorrect.	Rotate the power knob to the ON (I) position.
	The wall breaker may be tripped.	<ol style="list-style-type: none"> 1. Inspect for tripped breaker. 2. Reset the breaker. 3. If the breaker was not tripped, inspect the toasting chamber for broken heater elements. 4. For broken elements, contact Vollrath Technical Services.
	The reset may be tripped.	<p>Look under the toaster to see if an object is preventing the fan blades from turning.</p> <ol style="list-style-type: none"> 1. Rotate the power knob to the OFF (O) position. 2. Unplug the toaster. 3. Wait 30 minutes for the toaster to cool. 4. Remove the object. 5. Plug in the toaster. 6. Rotate the power knob to the ON (I) position. 7. Press the reset button, located below the back panel. You should hear and feel the button reset. The toaster should start to operate.  <ol style="list-style-type: none"> 8. If the problem persists call Vollrath Technical Services.
Toaster heats and the conveyor belt does not move.	There may be a problem with the motor/speed control or drive chain.	Contact Vollrath Technical Services.
Top or bottom heat tubes do not heat.	One or more elements may have burned out.	Contact Vollrath Technical Services.
Toaster repeatedly overheats.	The crumb tray may not be installed.	Verify the crumb tray is installed.
	The fan may be dirty.	Verify the fan blades are clean. See instructions above for inspecting and cleaning the fan blades.
	There may be a problem with the fan.	Contact Vollrath Technical Services.
The fan is not running.	There may be a problem with the fan.	Contact Vollrath Technical Services.

SERVICE AND REPAIR

When under warranty, repair is available for this product via carry-in service. To begin the process:

1. Contact Vollrath Technical Services at 1-800-309-2250. Please be ready with the item number, model number and serial number. You can find this information on the nameplate located on the side or back of the equipment. Also please provide a proof of purchase indicating the date the equipment was purchased.
2. A technical services representative will help you troubleshoot the problem over the phone.
3. If the representative determines the issue require professional service, he or she will help you locate an authorized service center.
4. Contact the authorized service center and transport the equipment to the authorized service center. Vollrath will cover the cost to repair and/or replace defective parts within the equipment warranty period. The cost of transporting the equipment to and from the service center is not covered by the warranty.

WARRANTY STATEMENT FOR THE VOLLRATH CO. L.L.C.

The Vollrath Company LLC warrants the products it manufactures or distributes against defects in materials and workmanship as specifically described in our full warranty statement. In all cases, the warranty runs from the date of the end user's original purchase date found on the receipt. Any damages from improper use, abuse, modification or damage resulting from improper packaging during return shipment for warranty repair will not be covered under warranty.

The warranty does not apply to products purchased for personal, family or household use, and The Vollrath Company LLC does not offer a written warranty to purchasers for such uses.

Heater Tubes: The warranty period is 1 year, including labor when performed at an authorized service center. Heater tube glass damage is not covered by this warranty. Customer is responsible for the cost of transporting the product to the authorized service center.

Warrantied Parts: The warranty period is 2 years parts, 1 year labor.

For complete warranty information, product registration and new product announcement, visit www.vollrath.com.

The Vollrath Company, L.L.C. Headquarters
1236 North 18th Street
Sheboygan, Wisconsin
53081-3201 USA
Main Tel: 800-624-2051 or 920-457-4851
Main Fax: 800-752-5620 or 920-459-6573
Canada Customer Service: 800-695-8560
Tech Services: techservices@vollrathco.com
www.vollrath.com

Pujadas
Ctra. de Castanyet,
132 P.O. Box 121
17430 Santa Coloma de Farners
(Girona) – Spain
Tel. +34 972 84 32 01
info@pujadas.es

Vollrath of China
Vollrath Shanghai Trading
Limited
23A, Time Square Plaza | 500
Zhang Yang Road
Pudong, Shanghai 200122
Tel: 86-21-50589580

Vollrath de Mexico S. de R.L. de C.V.
Periferico Sur No. 7980 Edificio 4-E
Col. Santa Maria Tequepexpan
45600 Tlaquepaque, Jalisco |
Mexico
Tel: (52) 333-133-6767
Tel: (52) 333-133-6769
Fax: (52) 333-133-6768

Grille-pains convoyeurs pour pain et petits pains - 250-500 tranches par heure*

Modèles JT1 et JT1H

Merci d'avoir acheté cet appareil Vollrath. Avant d'utiliser cet appareil, lisez et familiarisez-vous avec le mode d'emploi et les consignes d'utilisation qui suivent. CONSERVEZ CES INSTRUCTIONS POUR RÉFÉRENCE ULTÉRIEURE. Conservez l'emballage et le carton d'origine. L'emballage devra être réutilisé pour expédier l'appareil si une réparation est nécessaire.

CONSIGNES DE SÉCURITÉ

Pour garantir un fonctionnement sûr, lisez les avertissements suivants et comprenez leur signification. Ce manuel contient des consignes de sécurité, présentées ci-dessous. Lisez-les attentivement.

AVERTISSEMENT

Un avertissement permet d'indiquer la présence d'un danger qui causera ou peut causer des blessures personnelles graves ou la mort.

ATTENTION

Une mise en garde indique la présence d'un danger qui causera ou pourra causer des blessures mineures ou majeures si elle est ignorée.

AVIS : Un avis met en évidence des informations qui sont importantes mais sans rapport avec un danger.

Pour réduire le risque de blessures et d'endommagement de l'appareil

- Branchez l'appareil uniquement sur une prise de terre correspondant à la tension indiquée sur la plaque des valeurs nominales.
- Utilisez cet appareil bien calé à l'horizontale.
- Débranchez l'appareil et laissez-le refroidir avant de le nettoyer ou de le déplacer. L'appareil reste chaud après sa mise hors tension.
- Ne touchez pas l'appareil en cours de fonctionnement.
- Débranchez l'appareil lorsque vous ne comptez pas l'utiliser.
- Tenez l'appareil et son cordon d'alimentation à l'écart des flammes nues, des brûleurs électriques ou d'une chaleur excessive.
- N'utilisez pas l'appareil sans surveillance.
- Surveillez de près les appareils utilisés dans des lieux publics et/ou à proximité d'enfants.
- N'utilisez pas l'appareil s'il a été endommagé ou s'il fonctionne mal.

FONCTION ET OBJET

Cet appareil est destiné à faire griller le pain. Il est réservé à une utilisation dans les opérations de restauration commerciales. Il n'est pas destiné à une utilisation domestique, industrielle ou en laboratoire. Le grille-pain modèle JT1H est déconseillé pour faire griller le pain de taille standard.



Modèles JT1



Modèles JT1H

Num. d'art.	Modèle	Tension	Tranches par heure* (max.)	Ouverture produit	Fiche
CT2-120350	JT1	120	350	1 3/8 (3.2)	NEMA 5-15P
CT2-23035003		220-240	500		R.-U
CT2-23035002					Schuko
CT2H-120250	JT1H	120	250	1-2 1/8 (2.5-7.6)	NEMA 5-15P
CT2H-23025003		220-240	500		R.-U
CT2H-23025002					Shuko

* Le nombre de tranches par heure est fonction de la vitesse maximum du convoyeur. La vitesse du convoyeur détermine le temps passé à griller et affecte la couleur et la texture du pain grillé. Les résultats peuvent varier selon le type de pain, et la couleur et la texture préférées.

EXIGENCES EN MATIÈRE DE DÉGAGEMENT ET DE CONDITIONS AMBIANTES

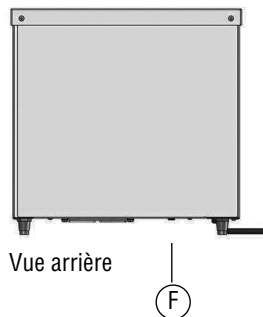
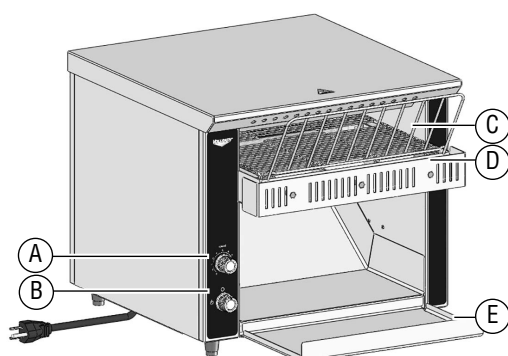
Ne placez pas l'appareil sur des surfaces ou près de murs, cloisons ou mobilier de cuisine sauf s'ils sont faits de matériaux non combustibles ou recouverts de matériau réfractaire non combustible. Les grille-pains ne doivent pas être utilisés près ou en dessous de rideaux et d'autres matériaux combustibles.

Ne placez pas le grille-pain à côté d'un appareil produisant de chaleur.

AVANT LA PREMIÈRE UTILISATION

1. Nettoyez le grille-pain. Voir « Nettoyage quotidien », à la page 2.
2. Placez la rampe d'alimentation en position relevée. Elle est expédiée pliée dans le plateau ramasse-miettes.

CARACTÉRISTIQUES



- A** Bouton de réglage de vitesse du convoyeur
B Bouton d'alimentation
- | Pleine puissance - chaleur maximale
 - Arrêt
 - Veille - peut réduire la consommation d'électricité de 75 %.
- C** Rampe d'alimentation
D Plateau ramasse-miettes
E Plateau de récupération
F Bouton de réarmement (R)

MODE D'EMPLOI



ATTENTION

Risque de brûlure

Ne touchez pas l'appareil en cours de chauffage ou de fonctionnement. Les surfaces chaudes peuvent brûler la peau.

AVIS : Le plateau ramasse-miettes doit être installé dans le grille-pain en cours de fonctionnement. Respectez cette consigne sous peine de surchauffe du grille-pain.

Préchauffage

1. Branchez le grille-pain sur une prise de terre qui correspond à la plaque signalétique à l'arrière du grille-pain.

AVIS : L'utilisation d'une autre tension que celle indiquée sur la plaque signalétique endommagera l'appareil. Une tension incorrecte, la modification du cordon d'alimentation ou les composants électriques risquent d'endommager l'appareil et d'annuler la garantie.

2. Tournez le bouton d'alimentation à la position pleine puissance (I).
3. Tournez le bouton de réglage de vitesse du convoyeur à 7.
4. Attendez 5 minutes que le grille-pain préchauffe.

Test

1. Ajustez les réglages pour le pain à griller. Vérifiez les réglages en plaçant une tranche de pain à faire griller sur la rampe d'alimentation.
2. Évaluez les résultats.

Conseils

Type de pain	Suggestions
Bagels, pain de blé ou seigle ou produits très humides.	Utilisez une vitesse de convoyeur basse.
Produit beurré ou enrobé, comme les pâtisseries	Déconseillé.
Congelé	Doit être dégelé avant de griller.

Pour faire griller

1. Ajustez la vitesse du convoyeur si nécessaire.
 - Pain pas assez grillé : tourner le bouton de réglage de vitesse à une valeur inférieure pour ralentir le convoyeur et faire plus griller.
 - Pain trop grillé : tourner le bouton de réglage de vitesse à une valeur supérieure pour accélérer le convoyeur et faire moins griller.
2. Pour des résultats optimums, ne surchargez pas le grille-pain. Attendez quelques secondes avant de mettre une deuxième rangée de tranches de pain dans le grille-pain.

Si le pain se coince

1. Tournez le bouton d'alimentation sur Arrêt (O) et débranchez le grille-pain.
2. Laissez refroidir complètement le grille-pain.
3. Utilisez une pince pour enlever le pain coincé. Veillez à ne pas cogner les éléments chauffants en verre au-dessus et au-dessous du convoyeur.

NETTOYAGE



AVERTISSEMENT

Risque d'électrocution

Ne vaporisez pas d'eau ou de produits nettoyants. Du liquide risque d'entrer en contact avec les composants électriques et de causer un court-circuit ou une décharge électrique.



ATTENTION

Risque de brûlure

Laissez refroidir l'appareil avant de le manipuler ou de le laver.

AVIS : N'utilisez pas de produits ou nettoyants abrasifs, ni de tampons récurants pour nettoyer l'extérieur de l'appareil sous peine d'endommager le fini.

AVIS : Les éléments chauffants n'ont pas besoin d'être nettoyés. Les miettes et particules alimentaires finiront par carboniser. Il est possible que les éléments chauffants finissent par avoir un aspect crayeux, mais ceci sera sans incidence sur la performance de l'appareil.


Nettoyage quotidien

1. Avant d'éteindre l'appareil et avec le convoyeur en marche, observer les particules alimentaires sur le tapis roulant.
2. Lorsqu'elles atteignent l'avant du convoyeur, tournez le bouton d'alimentation à la position Arrêt.
3. Débranchez l'appareil.
4. Laissez refroidir complètement l'appareil.
5. Une fois l'appareil froid, utilisez une brosse ou un tampon récurant pour enlever les particules alimentaires.
6. Pour nettoyer l'extérieur, utilisez un chiffon doux trempé dans de l'eau savonneuse chaude à passer sur les surfaces extérieures et l'admission d'air du ventilateur sous l'appareil. Si nécessaire, essuyez la zone d'admission d'air du ventilateur avec un dégraissant pour empêcher toute accumulation à long terme.
7. Videz et nettoyez le(s) plateau(x) ramasse-miettes.

ENTRETIEN PRÉVENTIF

Contactez un agent de maintenance agréé pour un nettoyage professionnel des composants.

DÉPANNAGE

Problème	Cause possible	Mesure corrective
Le grille-pain ne chauffe pas et le tapis roulant ne bouge pas.	Le grille-pain n'est pas branché.	Branchez le grille-pain.
	Le réglage du bouton d'alimentation est incorrect.	Tournez le bouton d'alimentation à la position Marche (I).
	Le disjoncteur s'est peut-être déclenché.	<ol style="list-style-type: none"> 1. Inspectez le disjoncteur pour voir s'il ne s'est pas déclenché. 2. Réarmez le disjoncteur. 3. Si le disjoncteur ne s'est pas déclenché, inspectez le compartiment de cuisson pour voir si les éléments chauffants ne sont pas cassés. 4. Si les éléments chauffants sont cassés, contactez le support technique Vollrath.
	Le bouton de réarmement s'est peut-être déclenché.	<p>Regardez sous le grille-pain pour voir si un objet n'empêche pas les pales du ventilateur de tourner.</p> <ol style="list-style-type: none"> 1. Tournez le bouton d'alimentation à la position Arrêt (O). 2. Débranchez le grille-pain. 3. Attendez 30 minutes que le grille-pain refroidisse. 4. Enlevez l'objet. 5. Branchez le grille-pain. 6. Tournez le bouton d'alimentation à la position Marche (I). 7. Appuyez sur le bouton de réarmement, sous le panneau arrière. Vous devriez entendre et sentir le réarmement. Le grille-pain devrait commencer à fonctionner.
		
		<ol style="list-style-type: none"> 8. Si le problème persiste, contactez le support technique Vollrath.
		<p>Inspectez les pales du ventilateur pour voir si elles ne sont pas sales.</p> <ol style="list-style-type: none"> 1. Tournez le bouton d'alimentation à la position Arrêt (O). 2. Débranchez le grille-pain. 3. Attendez 30 minutes que le grille-pain refroidisse. 4. Nettoyez les pales du ventilateur. 5. Branchez le grille-pain. 6. Tournez le bouton d'alimentation à la position Marche (I). 7. Appuyez sur le bouton de réarmement. 8. Si le problème persiste, contactez le support technique Vollrath.
Le grille-pain chauffe, mais le tapis roulant ne bouge pas.	Il y a peut-être un problème au niveau du moteur ou de la commande de réglage de vitesse, ou de la chaîne de transmission.	Contactez le support technique Vollrath.
Les tubes chauffants supérieurs ou inférieurs ne chauffent pas.	Il est possible qu'un ou plusieurs éléments chauffants aient grillé.	Contactez le support technique Vollrath.

Problème	Cause possible	Mesure corrective
Le grille-pain surchauffe régulièrement.	Le plateau ramasse-miettes n'est peut-être pas installé.	Vérifiez si le plateau ramasse-miettes est installé.
	Le ventilateur est peut-être sale.	Vérifiez si les pales du ventilateur sont propres. Reportez-vous aux instructions ci-dessus pour inspecter et nettoyer les pales du ventilateur.
	Il y a peut-être un problème de ventilateur.	Contactez le support technique Vollrath.
Le ventilateur ne marche pas.	Il y a peut-être un problème de ventilateur.	Contactez le support technique Vollrath.

SERVICE ET RÉPARATION

Lorsque le produit est sous garantie, sa réparation est possible en retour atelier. Pour commencer la procédure :

1. Contactez le support technique Vollrath au 1-800-309-2250. Soyez prêt à fournir les numéros de référence, modèle et série. Ces informations se trouvent sur la plaque signalétique sur le côté ou à l'arrière de l'appareil. Fournissez également une preuve d'achat indiquant la date d'achat de l'appareil.
2. Le support technique vous aidera à dépanner le problème au téléphone.
3. Si l'agent détermine que le problème exige l'intervention d'un professionnel, il vous aidera à localiser un centre de réparation agréé.
4. Contactez le centre de réparation agréé et transportez-y l'appareil. Vollrath couvrira le coût de la réparation et/ou du remplacement des pièces défectueuses durant la période de garantie. Les frais de transport de l'appareil à destination et au départ du centre de réparation ne sont pas couverts par la garantie.

GARANTIE DE LA VOLLRATH CO. L.L.C.

La Vollrath Company LLC garantit que les produits qu'elle fabrique et distribue seront dépourvus de vices de matériaux et de malfaçons, comme indiqué dans notre déclaration complète de garantie. Dans tous les cas, la garantie entre en vigueur à la date d'achat par l'utilisateur initial indiquée sur le reçu. Tous les dommages subis lors d'une utilisation impropre ou abusive, ou résultant d'une modification ou d'un emballage inadéquat lors d'un renvoi du produit pour une réparation sous garantie ne seront pas couverts par la garantie.

La garantie ne s'applique pas aux produits achetés pour un usage personnel, familial ou ménager, et la Vollrath Company LLC ne propose aucune garantie écrite aux acheteurs pour de telles utilisations.

Tubes chauffants : la période de garantie est de 1 an, y compris la main-d'œuvre, lorsque la réparation est effectuée dans un centre de réparation agréé. Les dommages subis par le verre des tubes chauffants ne sont pas couverts par cette garantie. Le client est responsable des frais de transport du produit au centre de réparation agréé.

Pièces sous garantie : la période de garantie est de 2 ans pour les pièces et de 1 an pour la main-d'œuvre.

Pour des informations complètes sur la garantie, l'enregistrement des produits et l'annonce de nouveaux produits, consultez www.vollrath.com.

The Vollrath Company, L.L.C. Headquarters
1236 North 18th Street
Sheboygan, Wisconsin
53081-3201 USA
Main Tel: 800-624-2051 or 920-457-4851
Main Fax: 800-752-5620 or 920-459-6573
Canada Customer Service: 800-695-8560
Tech Services: techservices@vollrathco.com
www.vollrath.com

Pujadas
Ctra. de Castanyet,
132 P.O. Box 121
17430 Santa Coloma de Farners
(Girona) – Spain
Tel. +34 972 84 32 01
info@pujadas.es

Vollrath of China
Vollrath Shanghai Trading
Limited
23A, Time Square Plaza | 500
Zhang Yang Road
Pudong, Shanghai 200122
Tel: 86-21-50589580

Vollrath de Mexico S. de R.L. de C.V.
Periferico Sur No. 7980 Edificio 4-E
Col. Santa Maria Tequepexpan
45600 Tlaquepaque, Jalisco |
Mexico
Tel: (52) 333-133-6767
Tel: (52) 333-133-6769
Fax: (52) 333-133-6768



Manual para operadores

Tostadores con correa transportadora para panes y bollos - 250 a 500 rebanadas por hora*

Modelos JT1, JT1H

Gracias por comprar este equipo Vollrath. Antes de usar el equipo, lea y familiarícese con las siguientes instrucciones de operación y seguridad. CONSERVE ESTAS INSTRUCCIONES COMO REFERENCIA PARA EL FUTURO. Conserve la caja y embalado originales. Deberá utilizarlos para devolver el equipo en caso de que requiera reparaciones.

PRECAUCIONES DE SEGURIDAD

Para garantizar una operación segura, lea las siguientes afirmaciones y comprenda su significado. Este manual contiene precauciones de seguridad que se explican a continuación. Léelas atentamente.

ADVERTENCIA

Advertencia se usa para indicar la presencia de un peligro que provocará o puede provocar lesiones graves o letales.

PRECAUCIÓN

Precaución se usa para indicar la presencia de un peligro que provocará o puede provocar lesiones personales o daños materiales leves si se ignora el aviso.

AVISO: Aviso se usa para señalar información importante no relacionada con peligros.

Para disminuir el riesgo de lesiones personales o daños al equipo

- Enchúfelo solo en tomacorrientes con puesta a tierra cuyo voltaje nominal sea el indicado en la placa identificatoria.
- Use el equipo en posición plana y nivelada.
- Desenchúfelo y deje que se enfríe antes de limpiarlo o trasladarlo, pues permanece caliente tras apagarse.
- No lo toque durante el funcionamiento.
- Desenchúfelo cuando no esté en uso.
- Mantenga el equipo y el cable eléctrico lejos de llamas expuestas, quemadores eléctricos o calor excesivo.
- No lo deje funcionando solo.
- Supervise de cerca los equipos en áreas públicas y/o cerca de niños.
- No opere el equipo si se ha dañado o si funciona defectuosamente de algún modo.

FUNCIÓN Y PROPÓSITO

Este equipo está diseñado para tostar productos de panadería. Está destinado para usarse únicamente en operaciones comerciales de servicio de comidas. No está diseñado para uso doméstico, industrial ni de laboratorio. No se recomienda usar los tostadores modelo JT1H para tostar pan de tamaño estándar.



Modelos JT1



Modelos JT1H

Núm. art.	Modelo	Voltaje	Rebanadas por hora* (hasta)	Abertura del producto	Enchufe
CT2-120350	JT1	120	350	1 3/8 (3,2)	NEMA 5-15P
CT2-23035003		220-240	500		Reino Unido
CT2-23035002					Schuko
CT2H-120250	JT1H	120	250	1-2 1/8 (2,5-7,6)	NEMA 5-15P
CT2H-23025003		220-240	500		Reino Unido
CT2H-23025002					Shuko

* Las rebanadas por hora se basan en la velocidad máxima de la correa transportadora. La velocidad de la correa transportadora determina el tiempo de tostado y afecta el color y la textura de la tostada. Los resultados pueden variar según el tipo de pan, el color y la preferencia de textura.

REQUISITOS AMBIENTALES Y DISTANCIADO

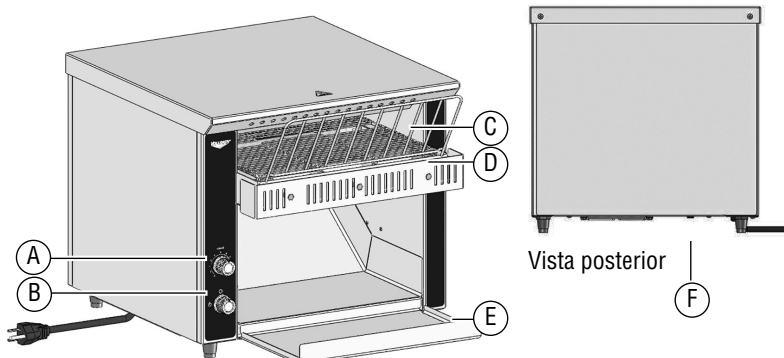
A menos que estén hechos de material incombustible o revestidos con material aislante térmico no combustible, no coloque el tostador en superficies o cerca de paredes, tabiques o muebles de cocina. Los tostadores no deben usarse cerca ni debajo de cortinas y otros materiales combustibles.

No coloque el tostador junto a un aparato que produzca calor.

ANTES DEL PRIMER USO

1. Limpie el tostador. Consulte "Limpieza diaria" en la página 2.
2. Coloque la rampa de alimentación en la posición arriba. Se envía plegada hacia abajo en la bandeja para migas.

CARACTERÍSTICAS



A Perilla controladora de velocidad de la correa transportadora

B Perilla de encendido

○ Potencia máxima - calor máximo

○ Apagado

○ Espera - reduce el consumo eléctrico hasta en un 75%.


C Rampa de alimentación

D Bandeja para migas

E Fuente recolectora

F Botón de reinicio

FUNCIONAMIENTO



PRECAUCIÓN
Peligro de quemaduras
 No toque el equipo mientras este esté calentando o funcionando. Las superficies calientes pueden quemar la piel.

AVISO: La bandeja para migas debe instalarse en el tostador durante el funcionamiento, de lo contrario el tostador se sobrecalentará.

Precalentar

1. Enchufe el tostador en un tomacorriente puesto a tierra cuyo voltaje nominal corresponda al indicado en la placa identificatoria que se encuentra en la parte posterior del tostador.

AVISO: Usar un voltaje distinto del indicado en la placa identificatoria dañará la unidad. Usar un voltaje incorrecto, o modificar el cable eléctrico o los componentes electrónicos puede dañar la unidad e invalidará la garantía.

2. Gire la perilla de encendido a la posición de máxima potencia (I).
3. Fije la perilla controladora de velocidad de la correa transportadora en 7.
4. Espere 5 minutos a que el tostador se precaliente.

Prueba

1. Ajuste la configuración para el pan que va a tostar. Pruebe los ajustes colocando una muestra de pan en la rampa de alimentación.
2. Evalúe los resultados.

Consejos

Producto de panadería	Sugerencias
Rosquillas, pan de trigo o centeno o productos con alto contenido de humedad.	Use una velocidad de correa transportadora más lenta.
Con mantequilla o recubiertos, tales como pasteles	No se recomienda.
Congelado	Se debe descongelar antes de tostarlo.

Tostada

1. Ajuste la velocidad de la correa transportadora según sea necesario.
 - Tostada muy clara: Gire la perilla controladora de velocidad a un número menor para reducir la velocidad y oscurecer la tostada.
 - Tostada demasiado oscura: Gire la perilla controladora de velocidad a un número mayor para aumentar la velocidad y aclarar la tostada.
2. Para obtener el mejor rendimiento no sobrecargue tostador. Espere unos segundos antes de cargar una segunda hilera de pan en el tostador.


Si el pan se atasca

1. Gire la perilla de encendido a la posición de apagado (O) y desenchufe el tostador.
2. Deje que se enfríe totalmente.
3. Use tenazas para retirar el pan. Tenga cuidado de no golpear los elementos calefactores de vidrio por encima y por debajo de la correa transportadora.

LIMPIEZA



ADVERTENCIA
Peligro de descarga eléctrica
 No lo rocíe con agua ni productos de limpieza. El líquido podría hacer contacto con los componentes eléctricos y causar un cortocircuito o una descarga eléctrica.



PRECAUCIÓN
Peligro de quemaduras
 Deje que el equipo se enfríe antes de moverlo o limpiarlo.

AVISO: No emplee materiales abrasivos, limpiadores que rayen ni esponjas metálicas para asear el exterior del equipo, ya que pueden dañar el acabado.

AVISO: No es necesario limpiar los elementos calefactores. Las migas y los restos de comida se quemarán. Con el tiempo, los elementos calefactores pueden tomar un aspecto blanquecino, pero ello no afectará el rendimiento.


Limpieza diaria

1. Antes de apagar el equipo y con la correa transportadora girando, observe la correa por si hay restos de alimentos.
2. Cuando los residuos lleguen a la parte delantera del transportador, gire la perilla de encendido a la posición de apagado.
3. Desenchufe el equipo.
4. Deje que se enfríe totalmente.
5. Una vez que esté frío, use un cepillo o un estropajo para eliminar los restos de alimentos.
6. Para limpiar el exterior, use un paño suave sumergido en agua jabonosa caliente a fin de limpiar el exterior y la entrada de aire del ventilador debajo del equipo. Si es necesario, limpie con desengrasante el área de la entrada del ventilador para evitar acumulaciones a largo plazo.
7. Vacíe y limpie la o las bandejas para migas.

MANTENIMIENTO PREVENTIVO

Póngase en contacto con un agente de servicio autorizado para que realicen una limpieza profesional a los componentes.

SOLUCIÓN DE PROBLEMAS

Problema	Podría deberse a	Curso de acción
El tostador no se calienta y la correa transportadora no se mueve.	El tostador no está enchufado.	Enchúfelo.
	Ajuste incorrecto de la perilla de encendido.	Gire la perilla a la posición de encendido (I).
	Es posible que el interruptor de pared se haya disyuntado.	<ol style="list-style-type: none"> 1. Inspeccione si el interruptor se disyuntó. 2. Reinícielo. 3. Si el interruptor no se disyuntó, inspeccione la cámara de tostado por si hay elementos calefactores rotos. 4. Si ese es el caso, comuníquese con el servicio de asistencia técnica de Vollrath.
El tostador se calienta y la correa transportadora no se mueve.	Es posible que el reinicio se haya disyuntado.	<p>Mire debajo del tostador para ver si hay un objeto impidiendo el giro de las aspas del ventilador.</p> <ol style="list-style-type: none"> 1. Gire la perilla de encendido a la posición de apagado (O). 2. Desenchufe el tostador. 3. Espere 30 minutos a que el tostador se enfríe. 4. Retire el objeto. 5. Enchufe el tostador. 6. Gire la perilla de encendido a la posición de encendido (I). 7. Pulse el botón de reinicio, ubicado debajo del panel posterior. Debe escucharse y sentirse el botón de reinicio. El tostador debe comenzar a funcionar.  <ol style="list-style-type: none"> 8. Si el problema persiste, comuníquese con los Servicios de asistencia técnica de Vollrath.
		<p>Inspeccione las aspas del ventilador para ver si están sucias.</p> <ol style="list-style-type: none"> 1. Gire la perilla de encendido a la posición de apagado (O). 2. Desenchufe el tostador. 3. Espere 30 minutos a que el tostador se enfríe. 4. Limpie las aspas del ventilador. 5. Enchufe el tostador. 6. Gire la perilla de encendido a la posición de encendido (I). 7. Pulse el botón de reinicio. 8. Si el problema persiste, comuníquese con los Servicios de asistencia técnica de Vollrath.
		<p>Puede haber un problema con el motor/control de velocidad o la cadena de transmisión.</p>
Los tubos de calor superiores o inferiores no calientan.	Puede que uno o más elementos se hayan quemado.	Comuníquese con los Servicios de asistencia técnica de Vollrath.
El tostador se recalienta repetidamente.	Puede que la bandeja para migas no esté instalada.	Verifique si se instaló la bandeja.
	Puede que el ventilador esté sucio.	Verifique que las aspas del ventilador estén limpias. Consulte las instrucciones anteriores para inspeccionar y limpiar las aspas del ventilador.
	Puede haber un problema con el ventilador.	Comuníquese con los Servicios de asistencia técnica de Vollrath.
El ventilador no funciona.	Puede haber un problema con el ventilador.	Comuníquese con los Servicios de asistencia técnica de Vollrath.

SERVICIO Y REPARACIÓN

Cuando está en garantía, la reparación de este producto está disponible a través del servicio en tienda. Para iniciar el proceso:

1. Comuníquese con los Servicios de asistencia técnica de Vollrath llamando al 1-800-309-2250. Esté preparado con el número de artículo, modelo y serie. Puede encontrar esta información en la placa identificatoria ubicada en el costado o en la parte posterior del equipo. También proporcione un comprobante de compra que indique la fecha en que se compró el equipo.
2. Un representante de servicio técnico le ayudará a solucionar el problema por teléfono.
3. Si el representante determina que el problema requiere servicio profesional, le ayudará a localizar un centro de servicio autorizado.
4. Póngase en contacto con el centro de servicio autorizado y lleve el equipo a dicho centro. Vollrath cubrirá el costo de la reparación y/o reemplazo de las piezas defectuosas dentro del período de garantía del equipo. La garantía no cubre el costo del transporte del equipo hacia y desde el centro de servicio.

CLÁUSULA DE GARANTÍA DE THE VOLLRATH CO. L.L.C.

The Vollrath Company LLC garantiza los productos que fabrica o distribuye contra defectos en materiales y fabricación, según se especifica en nuestra cláusula de garantía completa. En todos los casos, la garantía rige desde la fecha de compra original del usuario final que aparece en el recibo. La garantía no cubrirá ningún daño que resulte del uso indebido, abuso, modificación o daños causados por el embalado incorrecto durante la devolución para obtener servicio de reparación dentro del período de vigencia de la garantía.

La garantía no se aplica a los productos adquiridos para uso personal, familiar ni doméstico, y The Vollrath Company LLC no ofrece una garantía por escrito a los compradores para dichos usos.

Tubos del calentador: El período de garantía es de 1 año, incluida la mano de obra cuando se realiza en un centro de servicio autorizado. La garantía no cubre el daño al vidrio del tubo del calentador. El cliente es responsable del costo de transporte del producto al centro de servicio autorizado.

Piezas en garantía: El período de garantía es de 2 años para las piezas, 1 año para la mano de obra.

Para obtener información de garantía, inscripción de productos y anuncios de productos nuevos, visite www.vollrath.com.

The Vollrath Company, L.L.C. Headquarters
1236 North 18th Street
Sheboygan, Wisconsin
53081-3201 USA
Main Tel: 800-624-2051 or 920-457-4851
Main Fax: 800-752-5620 or 920-459-6573
Canada Customer Service: 800-695-8560
Tech Services: techservices@vollrathco.com
www.vollrath.com

Pujadas
Ctra. de Castanyet,
132 P.O. Box 121
17430 Santa Coloma de Farners
(Girona) – Spain
Tel. +34 972 84 32 01
info@pujadas.es

Vollrath of China
Vollrath Shanghai Trading
Limited
23A, Time Square Plaza | 500
Zhang Yang Road
Pudong, Shanghai 200122
Tel: 86-21-50589580

Vollrath de Mexico S. de R.L. de C.V.
Periferico Sur No. 7980 Edificio 4-E
Col. Santa Maria Tequepexpan
45600 Tlaquepaque, Jalisco |
Mexico
Tel: (52) 333-133-6767
Tel: (52) 333-133-6769
Fax: (52) 333-133-6768